



型号: CRBC10020UU

轴径(mm)

: 100

公称型号附带保持架

开放型: CRBC 10020

密封型: CRBC 10020
UU

公称型号满滚子

开放型: CRB 10020

密封型: CRB 10020
UU

质量(参考)

kg: 1.45

主要尺寸(mm)

d: 100

D: 150

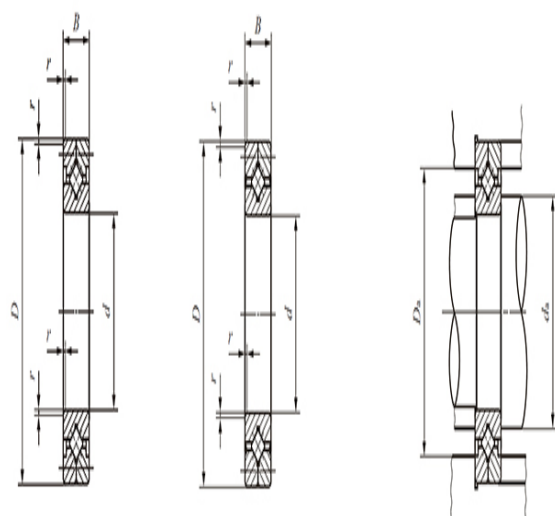
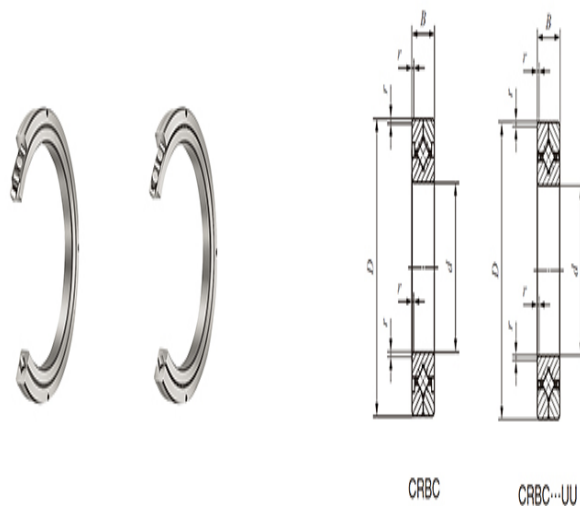
B: 20

γ_{min} : 1

相关安装尺寸(mm)

d_a : 108

D_a : 134



CRBC

基本额定动负荷C(N)

: 31500

基本额定静负荷 C_0 (N)

: 45100

CRB

基本额定动负荷C(N)

: 39400

基本额定静负荷 C_0 (N)

: 61100