



型号: CRB5013

轴径(mm)

: 50

公称型号附带保持架

开放型: CRBC 5013

密封型: CRBC 5013  
UU

公称型号满滚子

开放型: CRB 5013

密封型: CRB 5013 UU

质量(参考)

kg: 0.29

主要尺寸(mm)

d: 50

D: 80

B: 13

$\gamma_{min}$ : 0.6

相关安装尺寸(mm)

$d_a$ : 55

$D_a$ : 71

CRBC

基本额定动负荷C(N): 10700

基本额定静负荷 $C_0$ (N): 12600

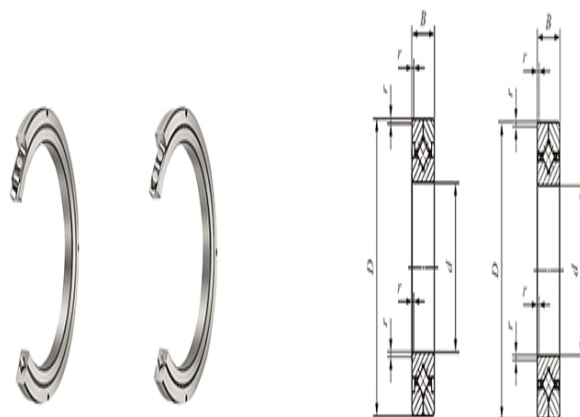
:

CRB

基本额定动负荷C(N): 14200

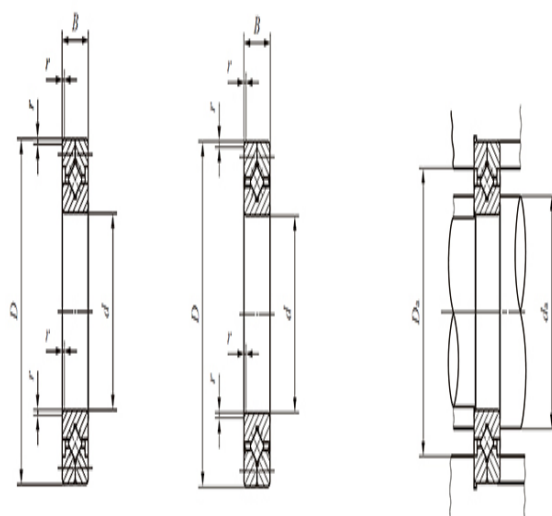
基本额定静负荷 $C_0$ (N): 18400

:



CRBC

CRBC...UU



CRB

CRB...UU