



**型号: CRB15025**

轴径(mm)

: 150

公称型号附带保持架

开放型: CRBC 15025

密封型: CRBC 15025  
UU

公称型号满滚子

开放型: CRB 15025

密封型: CRB 15025  
UU

质量(参考)

kg: 3.16

主要尺寸(mm)

d: 150

D: 210

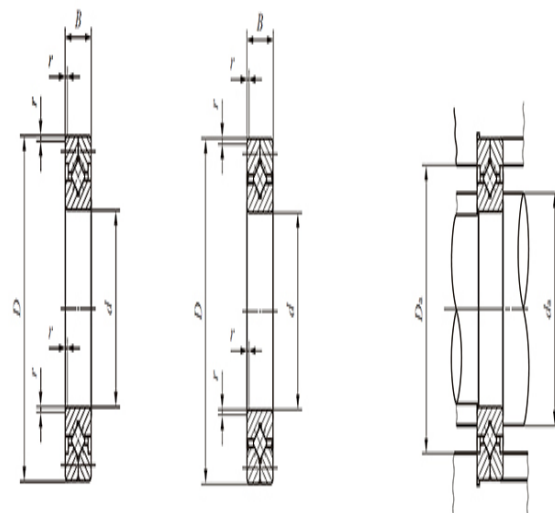
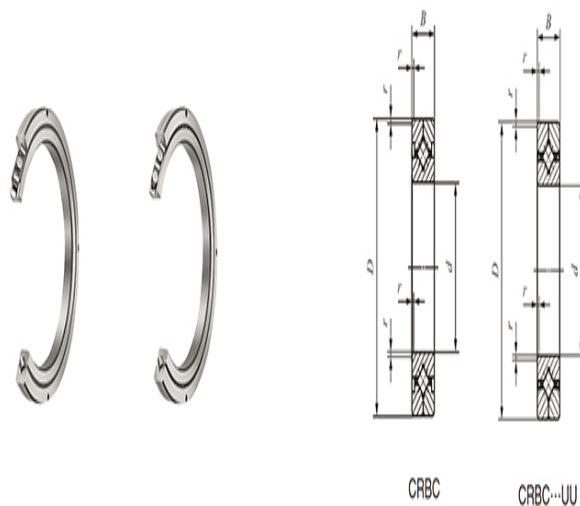
B: 25

$\gamma_{min}$ : 1.5

相关安装尺寸(mm)

$d_a$ : 160

$D_a$ : 192



CRBC

基本额定动负荷C(N)

: 53800

基本额定静负荷 $C_0$ (N)

: 87700

CRB

基本额定动负荷C(N)

: 65000

基本额定静负荷 $C_0$ (N)

: 113000

CRB

CRB...UU