



**型号: CRB20025**

轴径(mm)

: 200

公称型号附带保持架

开放型: CRBC 20025

密封型: CRBC 20025  
UU

公称型号满滚子

开放型: CRB 20025

密封型: CRB 20025  
UU

质量(参考)

kg: 4

主要尺寸(mm)

d: 200

D: 260

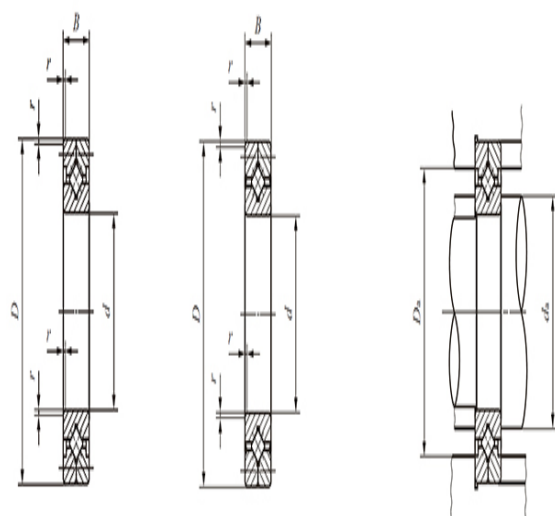
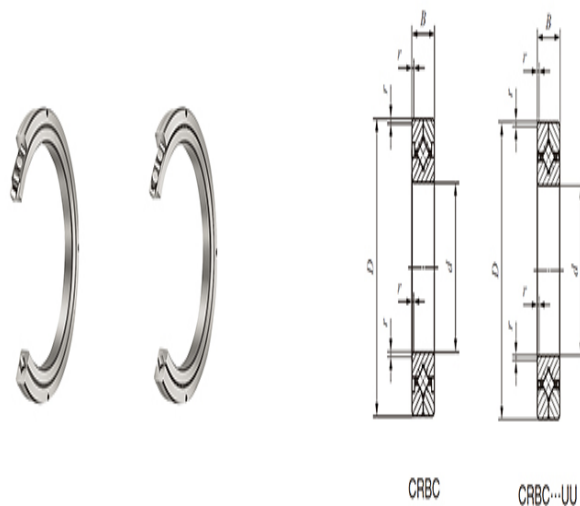
B: 25

$\gamma_{min}$ : 2

相关安装尺寸(mm)

$d_a$ : 208

$D_a$ : 239



**CRBC**

基本额定动负荷C(N)  
:

60200

基本额定静负荷 $C_0$ (N)  
:

110000

**CRB**

基本额定动负荷C(N)  
:

75300

基本额定静负荷 $C_0$ (N)  
:

148000