



型号: CRB20035

轴径(mm)

: 200

公称型号附带保持架

开放型: CRBC 20035

密封型: —

公称型号满滚子

开放型: CRB 20035

密封型: —

质量(参考)

kg: 9.58

主要尺寸(mm)

d: 200

D: 295

B: 35

γ_{min} : 2

相关安装尺寸(mm)

d_a : 221

D_a : 274

CRBC

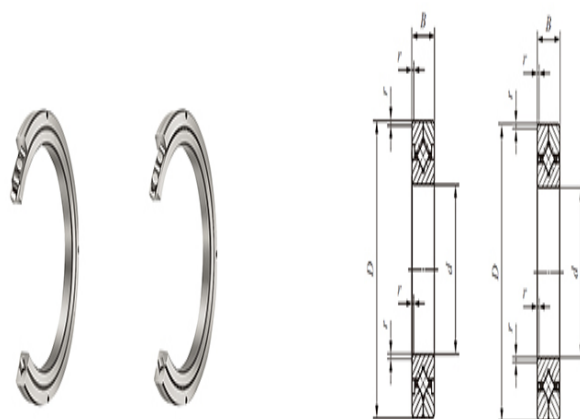
基本额定动负荷C(N): 137000

基本额定静负荷 C_0 (N): 215000

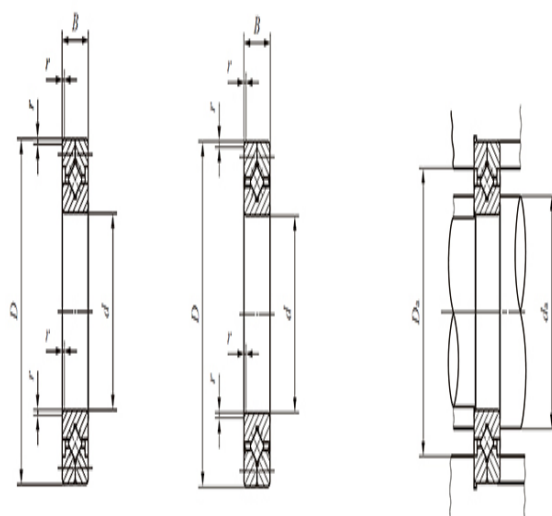
CRB

基本额定动负荷C(N): 168000

基本额定静负荷 C_0 (N): 282000



CRBC CRBC...UU



CRB CRB...UU