



**型号: CRB10020UU**

轴径(mm)

: 100

公称型号附带保持架

开放型: CRBC 10020

密封型: CRBC 10020  
UU

公称型号满滚子

开放型: CRB 10020

密封型: CRB 10020  
UU

质量(参考)

kg: 1.45

主要尺寸(mm)

d: 100

D: 150

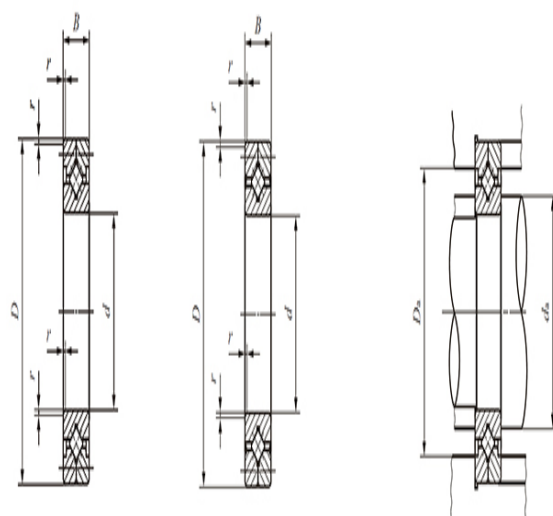
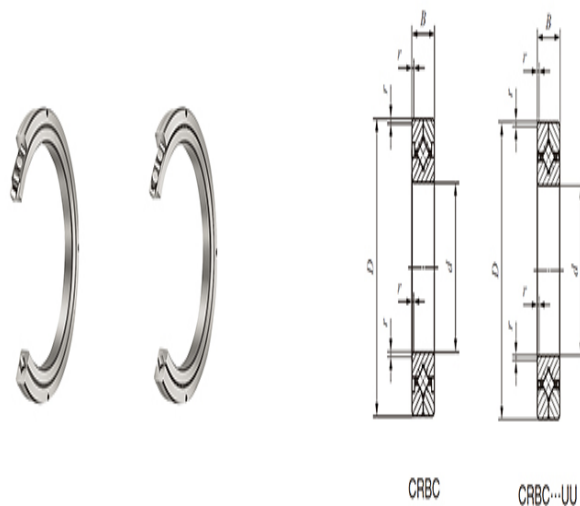
B: 20

$\gamma_{min}$ : 1

相关安装尺寸(mm)

$d_a$ : 108

$D_a$ : 134



CRBC

基本额定动负荷C(N)

: 31500

基本额定静负荷 $C_0$ (N)

: 45100

CRB

基本额定动负荷C(N)

: 39400

基本额定静负荷 $C_0$ (N)

: 61100