



**型号: CRB12025UU**

轴径(mm)

: 120

公称型号附带保持架

开放型: CRBC 12025

密封型: CRBC 12025  
UU

公称型号满滚子

开放型: CRB 12025

密封型: CRB 12025  
UU

质量(参考)

kg: 2.62

主要尺寸(mm)

d: 120

D: 180

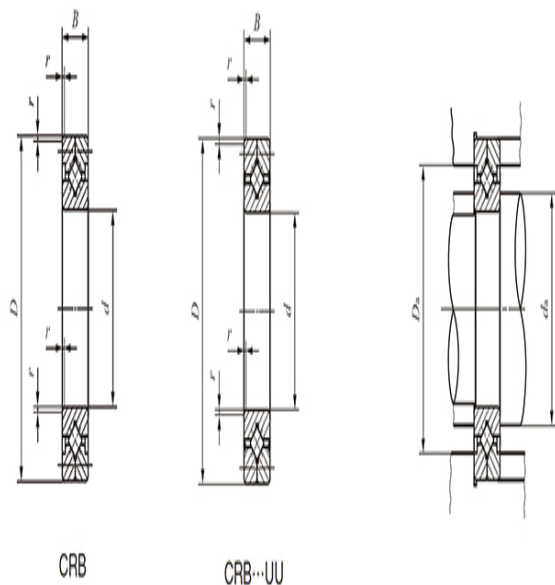
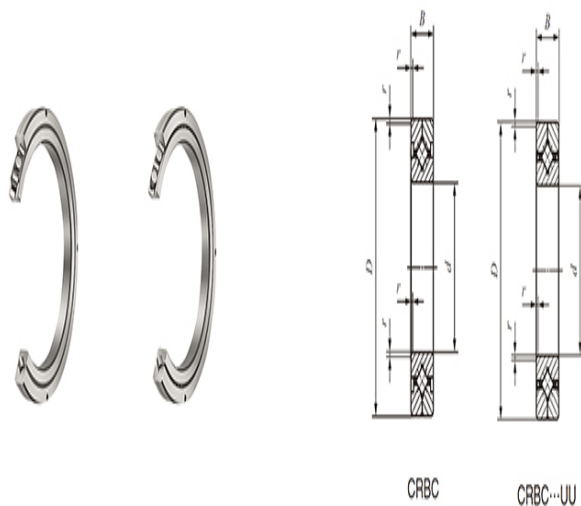
B: 25

$\gamma_{min}$ : 1.5

相关安装尺寸(mm)

$d_a$ : 132

$D_a$ : 164



CRBC

基本额定动负荷C(N)  
:

基本额定静负荷 $C_0$ (N)  
:

CRB

基本额定动负荷C(N)  
:

基本额定静负荷 $C_0$ (N)  
: