



型号: CRB15030UU

轴径(mm)

: 150

公称型号附带保持架

开放型: CRBC 15030

密封型: CRBC 15030
UU

公称型号满滚子

开放型: CRB 15030

密封型: CRB 15030
UU

质量(参考)

kg: 5.3

主要尺寸(mm)

d: 150

D: 230

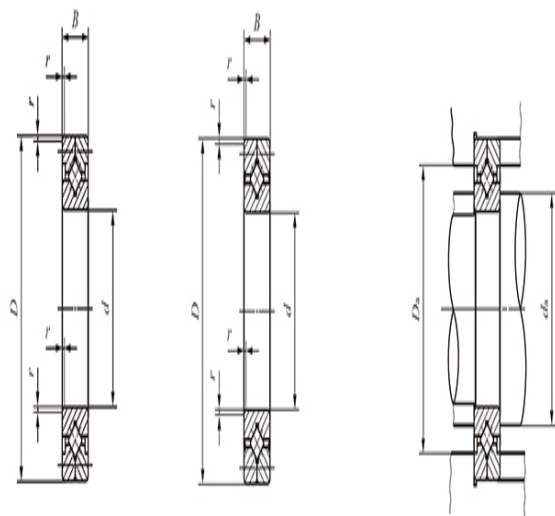
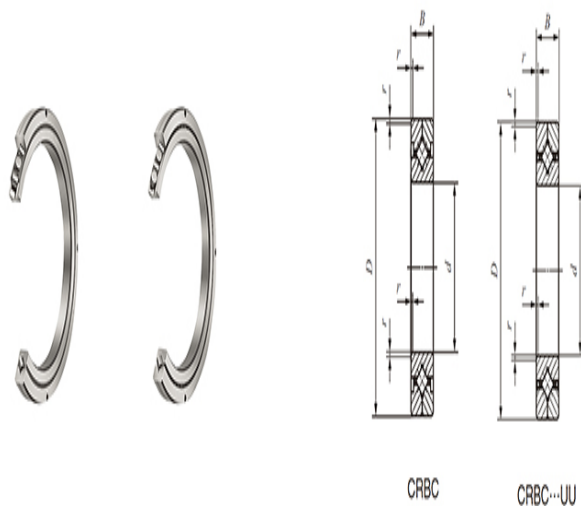
B: 30

γ_{min} : 1.5

相关安装尺寸(mm)

d_a : 166

D_a : 202



CRB

CRB...UU

CRBC

基本额定动负荷C(N)

: 69200

基本额定静负荷 C_0 (N)

: 108000

CRB

基本额定动负荷C(N)

: 85900

基本额定静负荷 C_0 (N)

: 144000