



型号: CRB20025UU

轴径(mm)

: 200

公称型号附带保持架

开放型: CRBC 20025

密封型: CRBC 20025
UU

公称型号满滚子

开放型: CRB 20025

密封型: CRB 20025
UU

质量(参考)

kg: 4

主要尺寸(mm)

d: 200

D: 260

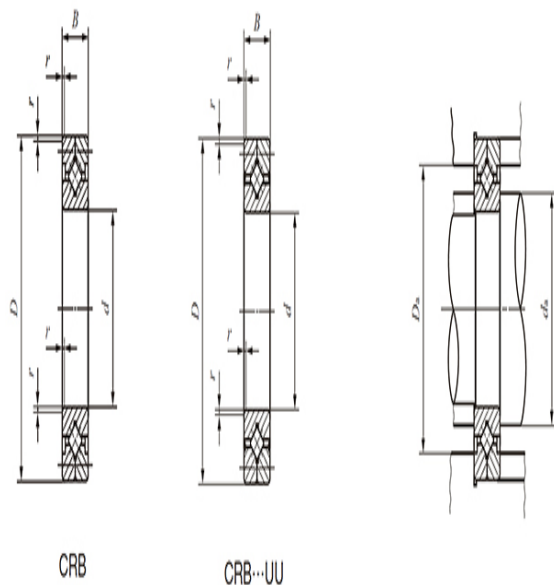
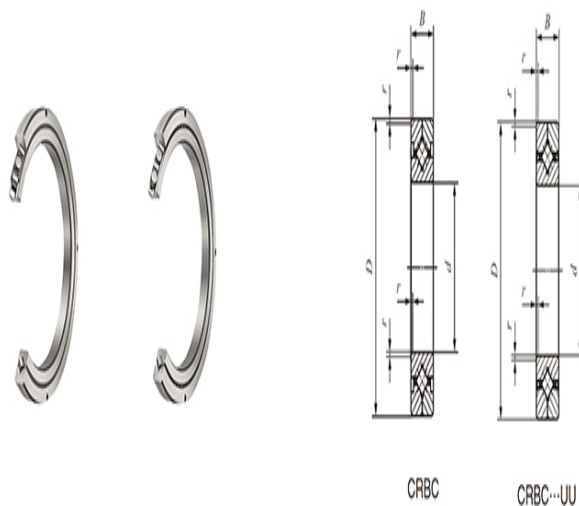
B: 25

γ_{min} : 2

相关安装尺寸(mm)

d_a : 208

D_a : 239



CRBC

基本额定动负荷C(N)
:

60200

基本额定静负荷 C_0 (N)
:

110000

CRB

基本额定动负荷C(N)
:

75300

基本额定静负荷 C_0 (N)
:

148000