



型号: CRBC25040

轴径(mm)

: 250

公称型号附带保持架

开放型: CRBC 25040

密封型: —

公称型号满滚子

开放型: CRB 25040

密封型: —

质量(参考)

kg: 14.8

主要尺寸(mm)

d: 250

D: 355

B: 40

γ_{min} : 2.5

相关安装尺寸(mm)

d_a : 271

D_a : 330

CRBC

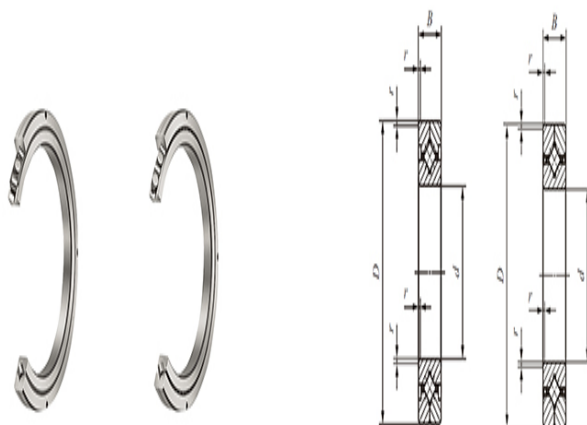
基本额定动负荷C(N): 179000

基本额定静负荷 C_0 (N): 299000

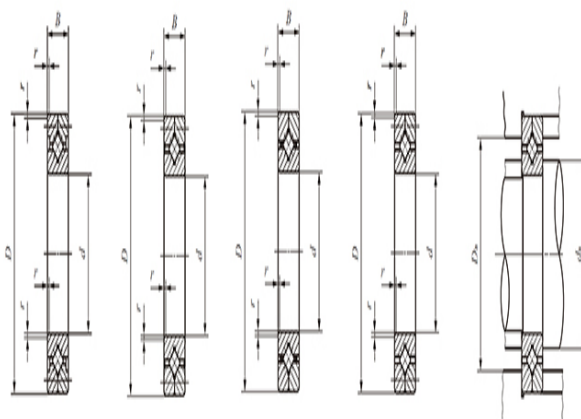
CRB

基本额定动负荷C(N): 215000

基本额定静负荷 C_0 (N): 382000



CRBC 25025 CRBC 25025UU
 CRBC 30025 CRBC 30025UU



CRB 25025 CRB 25025UU
 CRB 30025 CRB 30025UU