



型号: CRBC50050

轴径(mm)

: 500

公称型号附带保持架

开放型: CRBC 50050

密封型: —

公称型号满滚子

开放型: CRB 50050

密封型: —

质量(参考)

kg: 41.7

主要尺寸(mm)

d: 500

D: 625

B: 50

γ_{min} : 2.5

相关安装尺寸(mm)

d_a : 531

D_a : 592

CRBC

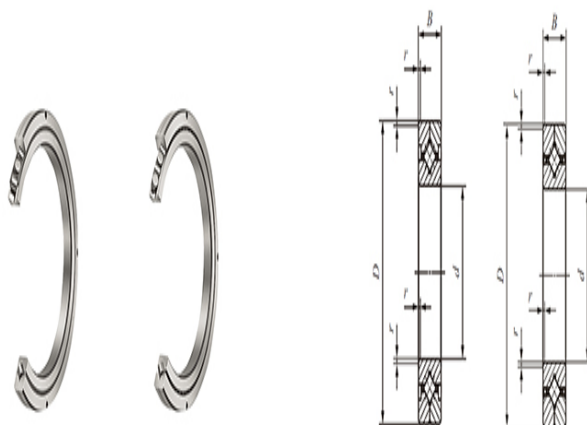
基本额定动负荷C(N): 247000

基本额定静负荷 C_0 (N): 561000

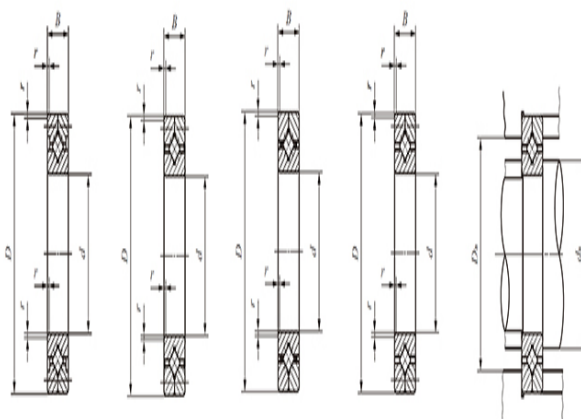
CRB

基本额定动负荷C(N): 306000

基本额定静负荷 C_0 (N): 747000



CRBC 25025 CRBC 25025UU
 CRBC 30025 CRBC 30025UU



CRB 25025 CRB 25025UU
 CRB 30025 CRB 30025UU

CRBC CRB