



**型号: CRBC50070**

轴径(mm)

: 500

公称型号附带保持架

开放型: CRBC 50070

密封型: —

公称型号满滚子

开放型: CRB 50070

密封型: —

质量(参考)

kg: 86.1

主要尺寸(mm)

d: 500

D: 680

B: 70

$\gamma_{min}$ : 2.5

相关安装尺寸(mm)

$d_a$ : 530

$D_a$ : 633

CRBC

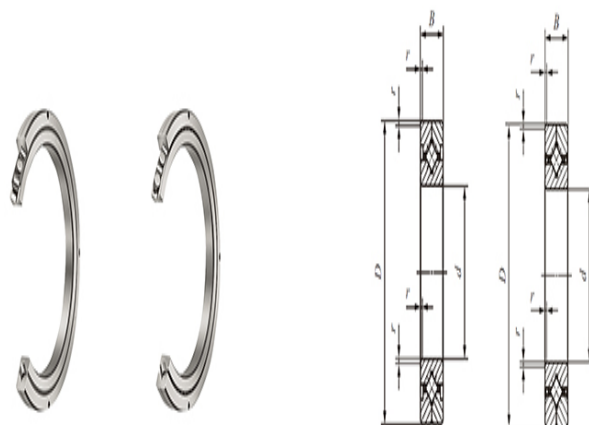
基本额定动负荷C(N): 536000

基本额定静负荷 $C_0$ (N): 1020000

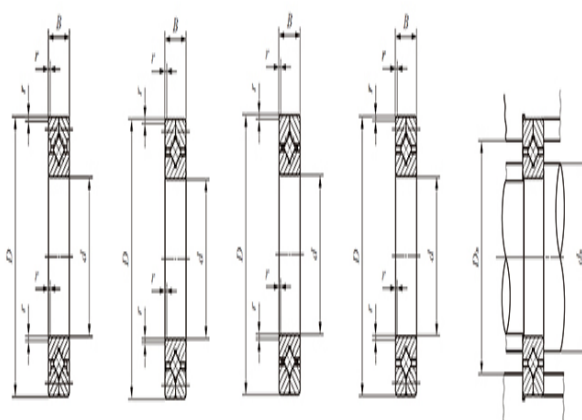
CRB

基本额定动负荷C(N): 653000

基本额定静负荷 $C_0$ (N): 1330000



CRBC 25025    CRBC 25025UU  
 CRBC 30025    CRBC 30025UU



CRB 25025    CRB 25025UU    CRBC    CRB  
 CRB 30025    CRB 30025UU