



型号: CRB25025

轴径(mm)

: 250

公称型号附带保持架

开放型: CRBC 25025

密封型: CRBC 25025
UU

公称型号满滚子

开放型: CRB 25025

密封型: CRB 25025
UU

质量(参考)

kg: 4.97

主要尺寸(mm)

d: 250

D: 310

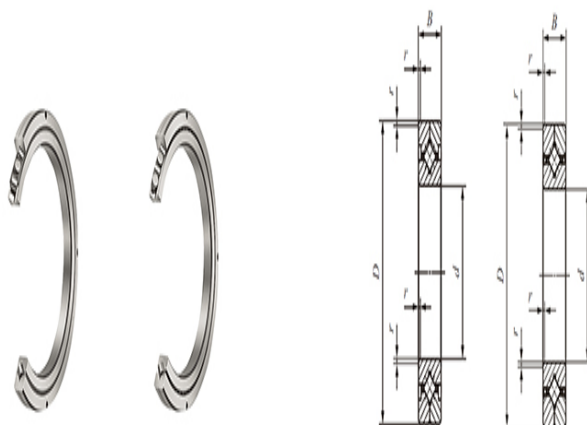
B: 25

γ_{min} : 2.5

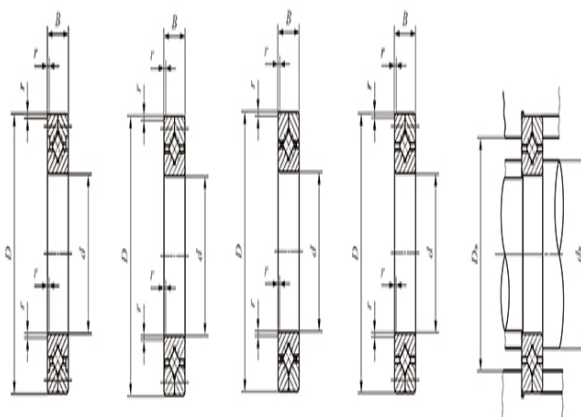
相关安装尺寸(mm)

d_a : 259

D_a : 290



CRBC 25025 CRBC 25025UU
 CRBC 30025 CRBC 30025UU



CRB 25025 CRB 25025UU
 CRB 30025 CRB 30025UU

CRBC CRB

CRBC

基本额定动负荷C(N)

: 67200

基本额定静负荷 C_0 (N)

: 136000

CRB

基本额定动负荷C(N)

: 83900

基本额定静负荷 C_0 (N)

: 183000