



**型号: CRB60040**

轴径(mm)

: 600

公称型号附带保持架

开放型: CRBC 60040

密封型: —

公称型号满滚子

开放型: CRB 60040

密封型: —

质量(参考)

kg: 30.6

主要尺寸(mm)

d: 600

D: 700

B: 40

$\gamma_{min}$ : 3

相关安装尺寸(mm)

$d_a$ : 621

$D_a$ : 676

CRBC

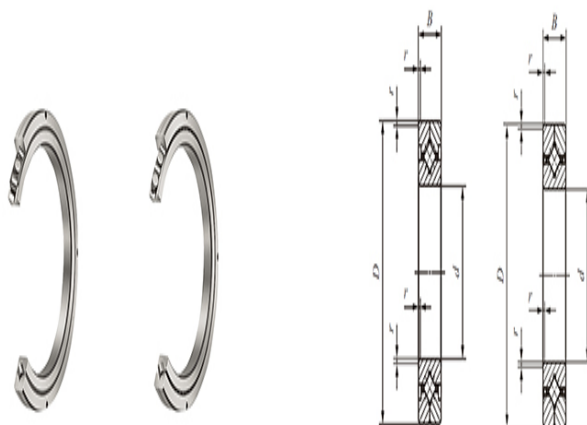
基本额定动负荷C(N): 231000

基本额定静负荷 $C_0$ (N): 581000

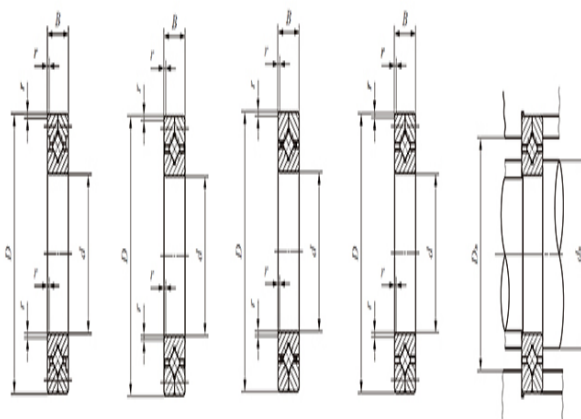
CRB

基本额定动负荷C(N): 287000

基本额定静负荷 $C_0$ (N): 774000



CRBC 25025    CRBC 25025UU  
 CRBC 30025    CRBC 30025UU



CRB 25025    CRB 25025UU    CRBC    CRB  
 CRB 30025    CRB 30025UU