



**型号: CRB25025UU**

轴径(mm)

: 250

公称型号附带保持架

开放型: CRBC 25025

密封型: CRBC 25025  
UU

公称型号满滚子

开放型: CRB 25025

密封型: CRB 25025  
UU

质量(参考)

kg: 4.97

主要尺寸(mm)

d: 250

D: 310

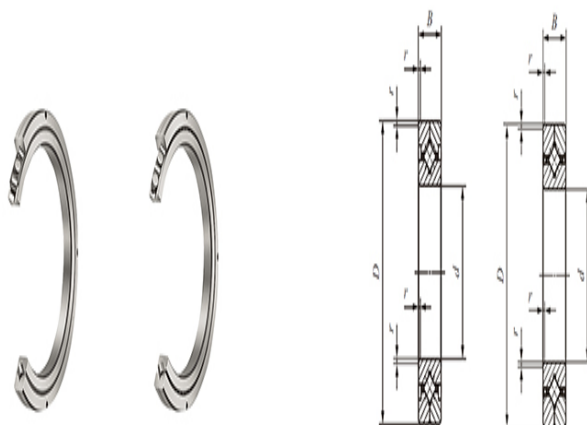
B: 25

$\gamma_{min}$ : 2.5

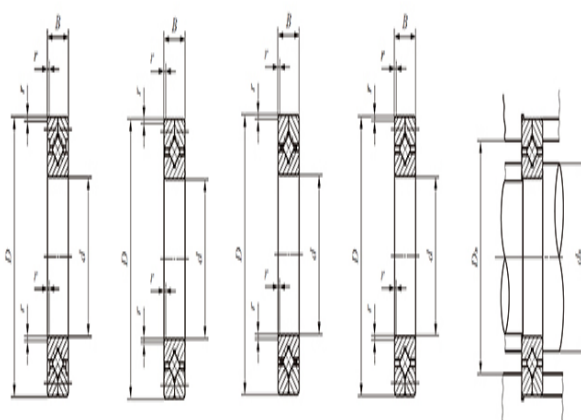
相关安装尺寸(mm)

$d_a$ : 259

$D_a$ : 290



CRBC 25025    CRBC 25025UU  
 CRBC 30025    CRBC 30025UU



CRB 25025    CRB 25025UU  
 CRB 30025    CRB 30025UU

CRBC    CRB

CRBC

基本额定动负荷C(N)

: 67200

基本额定静负荷 $C_0$ (N)

: 136000

CRB

基本额定动负荷C(N)

: 83900

基本额定静负荷 $C_0$ (N)

: 183000