



型号：CRBF3515AT

轴径(mm)

: 35

公称型号附带安装孔的高刚性交叉滚子轴承

开放型: CRBF 3515 AT

密封型: CRBF 3515 AT UU

公称型号附带安装孔的高刚性交叉滚子轴承
 V

开放型: CRBFV 3515 AT

密封型: CRBFV 3515 AT
 UU

质量(参考)

kg: 0.66

主要尺寸(mm)

d: 35

D: 95

B: 15

Y1min: 0.6

Y2min: 0.6

安装孔(mm)

内圈PCD1: 45

安装孔: 8-
 M4通孔, 均等配置

外圈PCD2: 83

安装孔: 8-
 ϕ 4.5通孔, 均等配置
 ϕ 8深镗孔深度4.4

相关安装尺寸(mm)

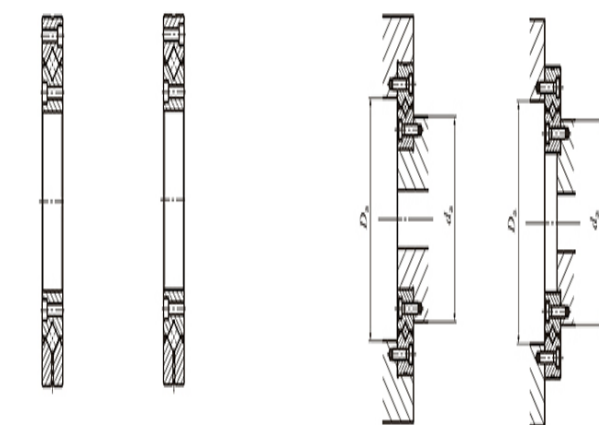
d_a : 56

D_a : 74

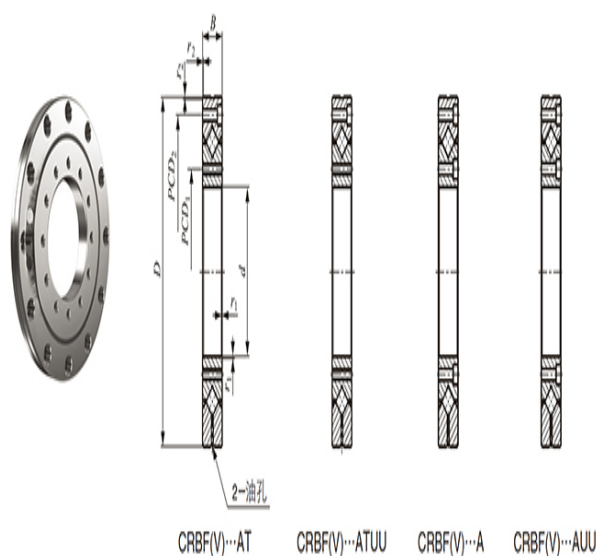
CRBS附带保持架

基本额定动负荷C(N)
 : 17300

基本额定静负荷 C_0 (N)
 : 20900



CRBF(V)···AD CRBF(V)···ADUU



CRBF(V)···AT CRBF(V)···ATUU CRBF(V)···A CRBF(V)···AUU