



型号：CRBF8022AT

轴径(mm)

: 80

公称型号附带安装孔的高刚性交叉滚子轴承

开放型: CRBF 8022 AT

密封型: CRBF 8022 AT UU

公称型号附带安装孔的高刚性交叉滚子轴承
 V

开放型: CRBFV 8022 AT

密封型: CRBFV 8022 AT
 UU

质量(参考)

kg: 2.63

主要尺寸(mm)

d: 80
 D: 165
 B: 22
 Y1min: 0.6
 Y2min: 1

安装孔(mm)

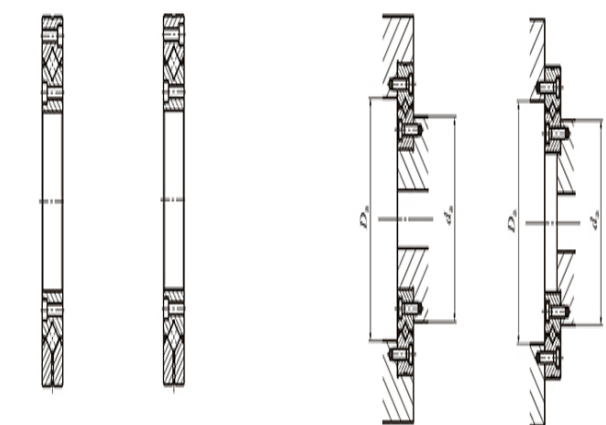
内圈PCD1: 97
 安装孔: 10-
 M5通孔, 均等配置
 外圈PCD2: 148
 安装孔: 10-
 φ5.5通孔, 均等配
 置
 φ9.5深铰孔深度5.4

相关安装尺寸(mm)

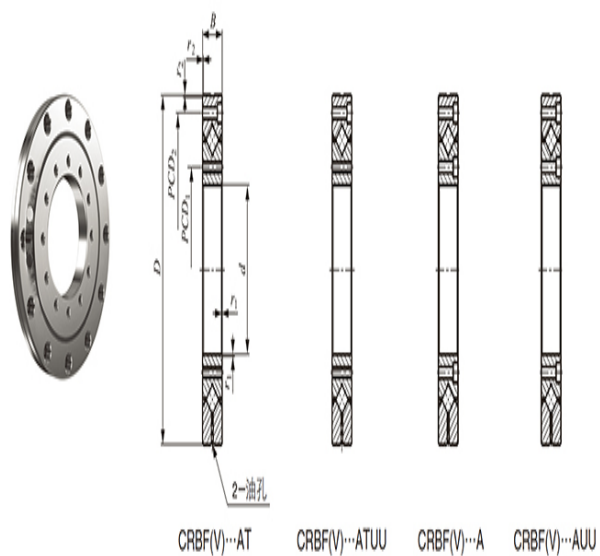
da: 107
 Da: 137

CRBS附带保持架

基本额定动负荷C(N) 51100
 :
 基本额定静负荷C₀(N) 72000
 :



CRBF(V)···AD CRBF(V)···ADUU



CRBF(V)···AT CRBF(V)···ATUU CRBF(V)···A CRBF(V)···AUU