



型号：CRBF8022A

轴径(mm)

: 80

公称型号附带安装孔的高刚性交叉滚子轴承

开放型: CRBF 8022 A

密封型: CRBF 8022 A UU

公称型号附带安装孔的高刚性交叉滚子轴承
 V

开放型: CRBFV 8022 A

密封型: CRBFV 8022 A UU

质量(参考)

kg: 2.60

主要尺寸(mm)

d: 80

D: 165

B: 22

Y1min: 0.6

Y2min: 1

安装孔(mm)

内圈PCD1: 97

10-
 安装孔: φ5.5通孔, 均等配置
 φ9.5深铤孔深度5.4

外圈PCD2: 148

10-
 安装孔: φ5.5通孔, 均等配置
 φ9.5深铤孔深度5.4

相关安装尺寸(mm)

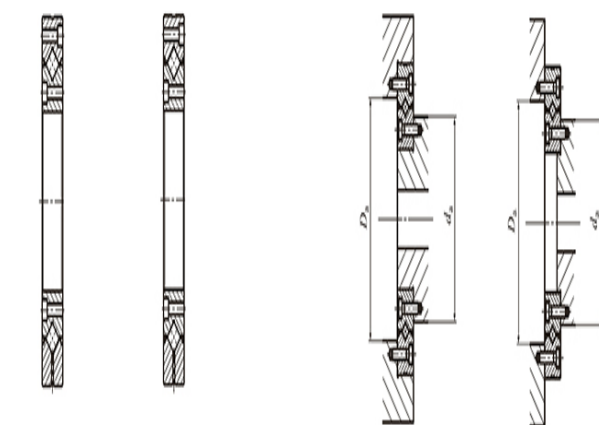
d_a: 107

D_a: 137

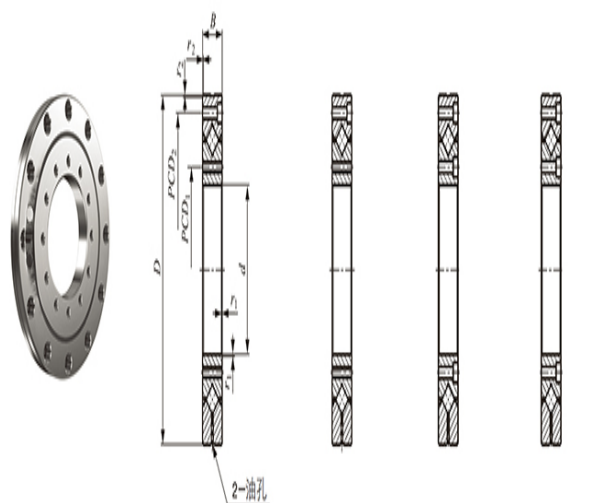
CRBS附带保持架

基本额定动负荷C(N)
 : 51100

基本额定静负荷C₀(N)
 : 72000



CRBF(V)···AD CRBF(V)···ADUU



CRBF(V)···AT CRBF(V)···ATUU CRBF(V)···A CRBF(V)···AUU