



型号：CRBF8022AD

轴径(mm)

:	80
---	----

公称型号附带安装孔的高刚性交叉滚子轴承

开放型:	CRBF 8022 AD
密封型:	CRBF 8022 AD UU

公称型号附带安装孔的高刚性交叉滚子轴承
V

开放型:	CRBFV 8022 AD
密封型:	CRBFV 8022 AD UU

质量(参考)

kg:	2.60
-----	------

主要尺寸(mm)

d:	80
D:	165
B:	22
Y1min:	0.6
Y2min:	1

安装孔(mm)

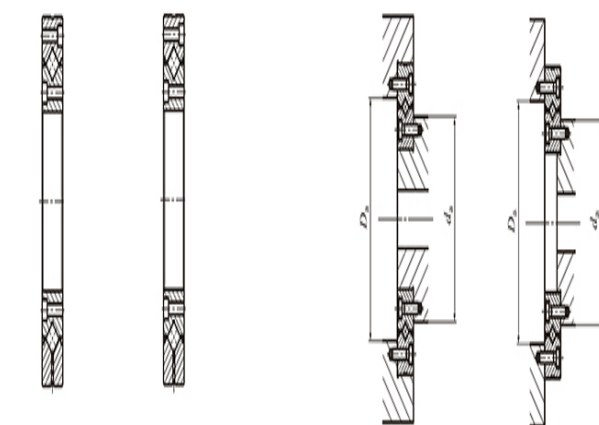
内圈PCD1:	97
安装孔:	10- φ5.5通孔, 均等配置 φ9.5深镗孔深度5.4
外圈PCD2:	148
安装孔:	10- φ5.5通孔, 均等配置 φ9.5深镗孔深度5.4

相关安装尺寸(mm)

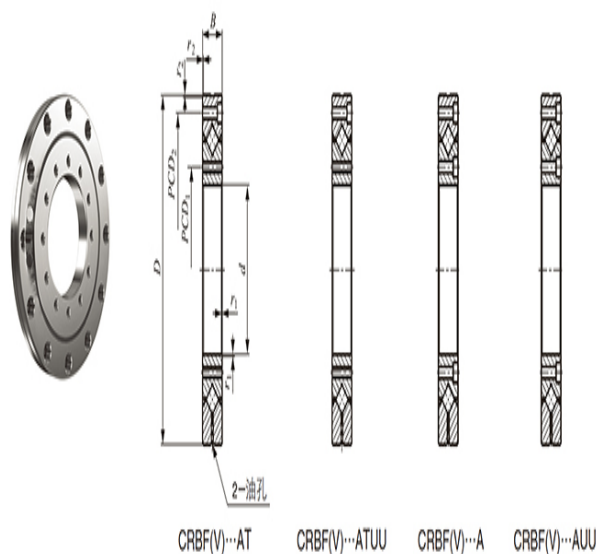
d _a :	107
D _a :	137

CRBS附带保持架

基本额定动负荷C(N)	51100
:	
基本额定静负荷C ₀ (N)	72000
:	



CRBF(V)···AD CRBF(V)···ADUU



CRBF(V)···AT CRBF(V)···ATUU CRBF(V)···A CRBF(V)···AUU

