



型号：CRBF2012ATUU

轴径(mm)

: 20

公称型号附带安装孔的高刚性交叉滚子轴承

开放型: CRBF 2012 AT

密封型: CRBF 2012 AT UU

公称型号附带安装孔的高刚性交叉滚子轴承
 V

开放型: CRBFV 2012 AT

密封型: CRBFV 2012 AT
 UU

质量(参考)

kg: 0.31

主要尺寸(mm)

d: 20

D: 70

B: 12

Y1min: 0.3

Y2min: 0.3

安装孔(mm)

内圈PCD1: 28

安装孔: 6-
 M3通孔, 均等配置

外圈PCD2: 57

安装孔: 6-
 φ3.4通孔, 均等配置
 φ6.5深铰孔深度3.3

相关安装尺寸(mm)

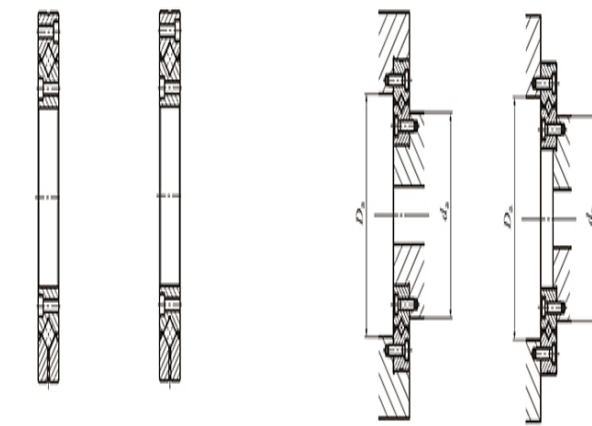
d_a: 36.5

D_a: 48.5

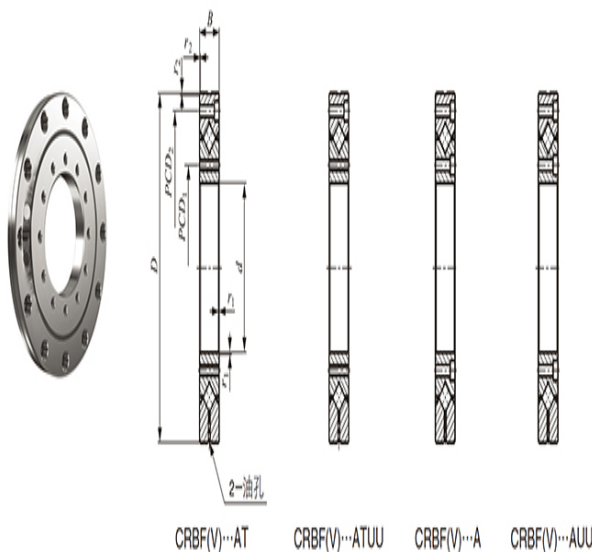
CRBS附带保持架

基本额定动负荷C(N)
 : 7600

基本额定静负荷C₀(N)
 : 8370



CRBF(V)···AD CRBF(V)···ADUU



CRBF(V)···AT CRBF(V)···ATUU CRBF(V)···A CRBF(V)···AUU