



**型号：CRBF2512ATUU**

轴径(mm)

: 25

公称型号附带安装孔的高刚性交叉滚子轴承

开放型: CRBF 2512 AT

密封型: CRBF 2512 AT UU

公称型号附带安装孔的高刚性交叉滚子轴承  
 V

开放型: CRBFV 2512 AT

密封型: CRBFV 2512 AT  
 UU

质量(参考)

kg: 0.4

主要尺寸(mm)

d: 25

D: 80

B: 12

Y1min: 0.6

Y2min: 0.6

安装孔(mm)

内圈PCD1: 35

安装孔: 6-  
 M3通孔, 均等配置

外圈PCD2: 67

安装孔: 6-  
 φ3.4通孔, 均等配置  
 φ6.5深铰孔深度3.3

相关安装尺寸(mm)

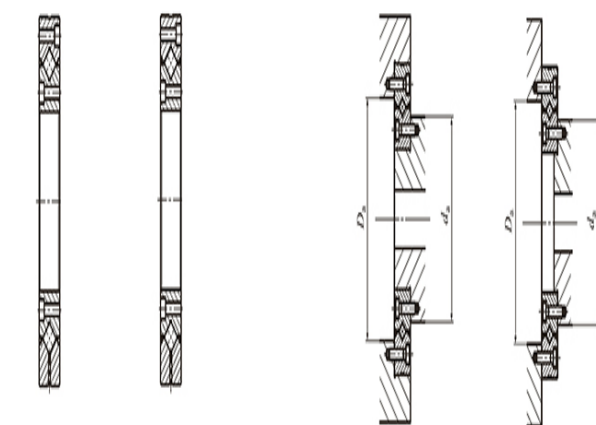
d<sub>a</sub>: 46.5

D<sub>a</sub>: 58.5

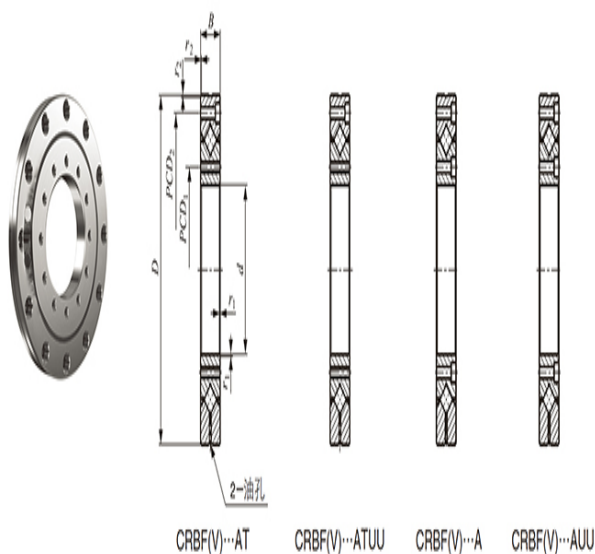
CRBS附带保持架

基本额定动负荷C(N)  
 : 8610

基本额定静负荷C<sub>0</sub>(N)  
 : 10600



CRBF(V)···AD CRBF(V)···ADUU



CRBF(V)···AT CRBF(V)···ATUU CRBF(V)···A CRBF(V)···AUU