



型号：CRBF5515ATUU

轴径(mm)

:	55
---	----

公称型号附带安装孔的高刚性交叉滚子轴承

开放型： CRBF 5515 AT

密封型： CRBF 5515 AT UU

公称型号附带安装孔的高刚性交叉滚子轴承
V

开放型： CRBFV 5515 AT

密封型： CRBFV 5515 AT
UU

质量(参考)

kg:	0.96
-----	------

主要尺寸(mm)

d:	55
D:	120
B:	15
Y1min:	0.6
Y2min:	0.6

安装孔(mm)

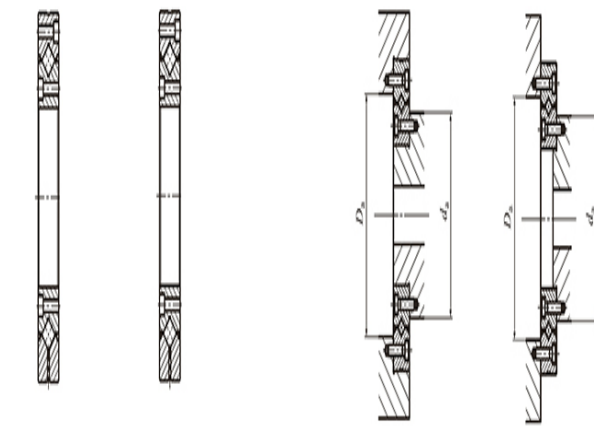
内圈PCD1:	65
安装孔:	8- M5通孔, 均等配置
外圈PCD2:	105
安装孔:	8- φ5.5通孔, 均等配置 φ9.5深铰孔深度5.4

相关安装尺寸(mm)

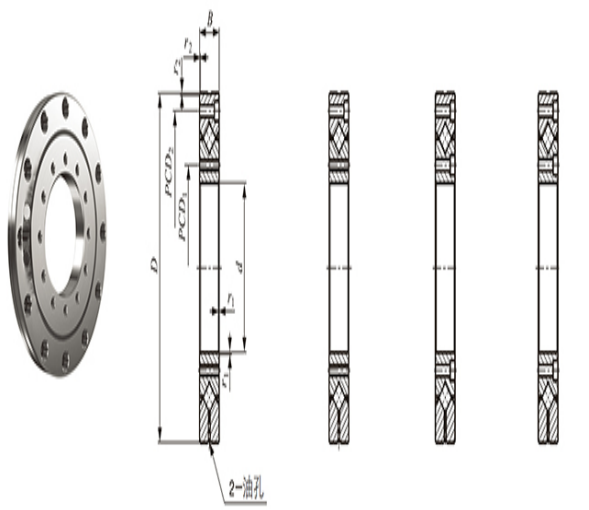
da:	76
Da:	94

CRBS附带保持架

基本额定动负荷C(N)	20100
:	
基本额定静负荷C ₀ (N)	27700
:	



CRBF(V)···AD CRBF(V)···ADUU



CRBF(V)···AT CRBF(V)···ATUU CRBF(V)···A CRBF(V)···AUU