



型号: CRBF9025ATUU

轴径(mm)

: 90

公称型号附带安装孔的高刚性交叉滚子轴承

开放型: CRBF 9025 AT

密封型: CRBF 9025 AT UU

公称型号附带安装孔的高刚性交叉滚子轴承V

开放型: CRBFV 9025 AT

密封型: CRBFV 9025 AT UU

质量(参考)

kg: 4.83

主要尺寸(mm)

d: 90

D: 210

B: 25

Y1min: 1.5

Y2min: 1.5

安装孔(mm)

内圈PCD1: 112

安装孔: 12-M8通孔, 均等配置

外圈PCD2: 187

安装孔: 12-φ9通孔, 均等配置
 φ14深铤孔深度12

相关安装尺寸(mm)

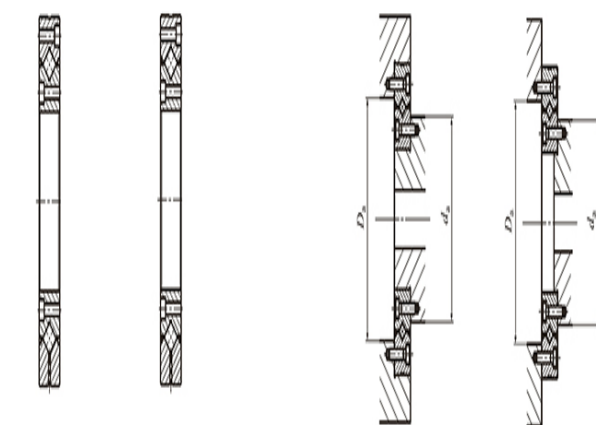
d_a: 132

D_a: 168

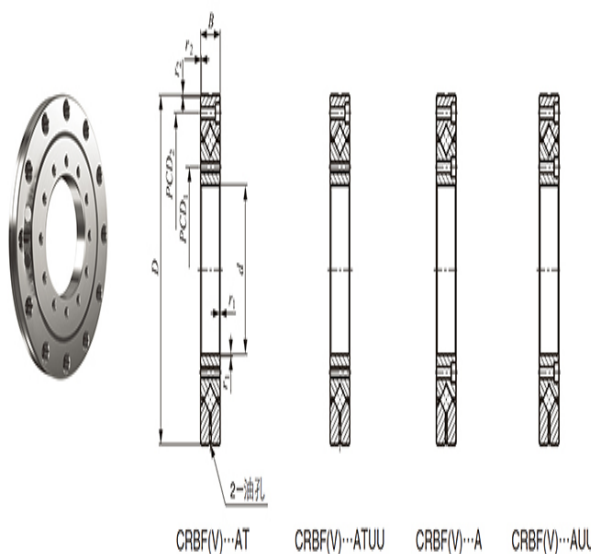
CRBS附带保持架

基本额定动负荷C(N)
 : 73400

基本额定静负荷C₀(N)
 : 108000



CRBF(V)···AD CRBF(V)···ADUU



CRBF(V)···AT CRBF(V)···ATUU CRBF(V)···A CRBF(V)···AUU