



**型号: CRBF9025AUU**

轴径(mm)

:	90
---	----

公称型号附带安装孔的高刚性交叉滚子轴承

开放型:	CRBF 9025 A
密封型:	CRBF 9025 A UU

公称型号附带安装孔的高刚性交叉滚子轴承V

开放型:	CRBFV 9025 A
密封型:	CRBFV 9025 A UU

质量(参考)

kg:	4.67
-----	------

主要尺寸(mm)

d:	90
D:	210
B:	25
Y1min:	1.5
Y2min:	1.5

安装孔(mm)

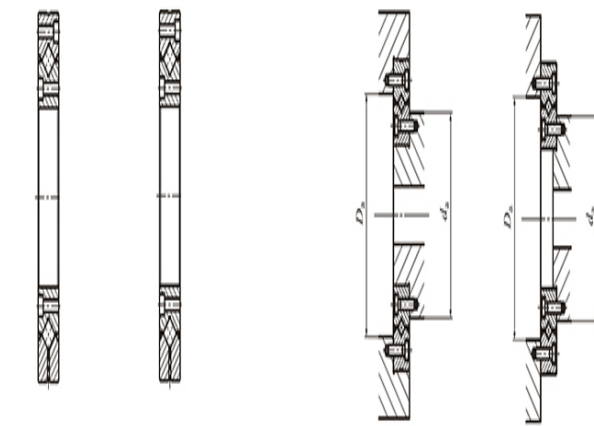
内圈PCD1:	112
安装孔:	12- φ9通孔, 均等配置 φ14深铤孔深度12
外圈PCD2:	187
安装孔:	12- φ9通孔, 均等配置 φ14深铤孔深度12

相关安装尺寸(mm)

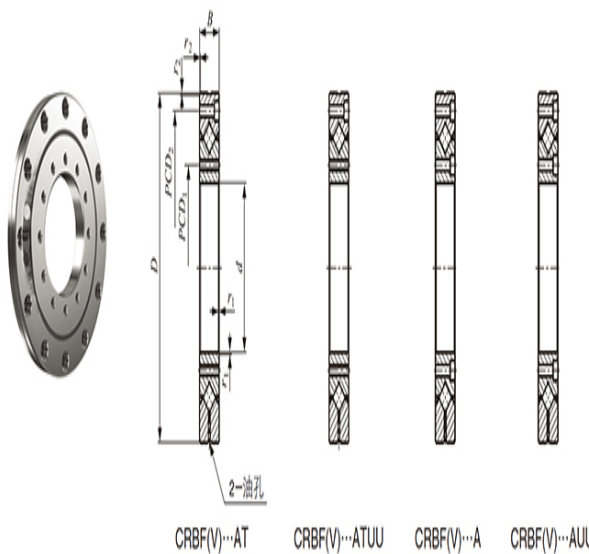
d <sub>a</sub> :	132
D <sub>a</sub> :	168

CRBS附带保持架

基本额定动负荷C(N)	73400
:	
基本额定静负荷C <sub>0</sub> (N)	108000
:	



CRBF(V)···AD CRBF(V)···ADUU



CRBF(V)···AT CRBF(V)···ATUU CRBF(V)···A CRBF(V)···AUU