



型号: CRBF9025ADUU

轴径(mm)

: 90

公称型号附带安装孔的高刚性交叉滚子轴承

开放型: CRBF 9025 AD
 密封型: CRBF 9025 AD UU

公称型号附带安装孔的高刚性交叉滚子轴承V

开放型: CRBFV 9025 AD
 密封型: CRBFV 9025 AD UU

质量(参考)

kg: 4.67

主要尺寸(mm)

d: 90
 D: 210
 B: 25
 Y1min: 1.5
 Y2min: 1.5

安装孔(mm)

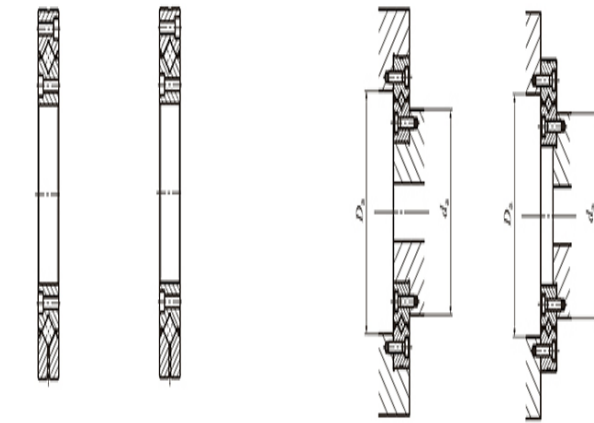
内圈PCD1: 112
 12-
 安装孔: φ9通孔, 均等配置 φ14深铤孔深度12
 外圈PCD2: 187
 12-
 安装孔: φ9通孔, 均等配置 φ14深铤孔深度12

相关安装尺寸(mm)

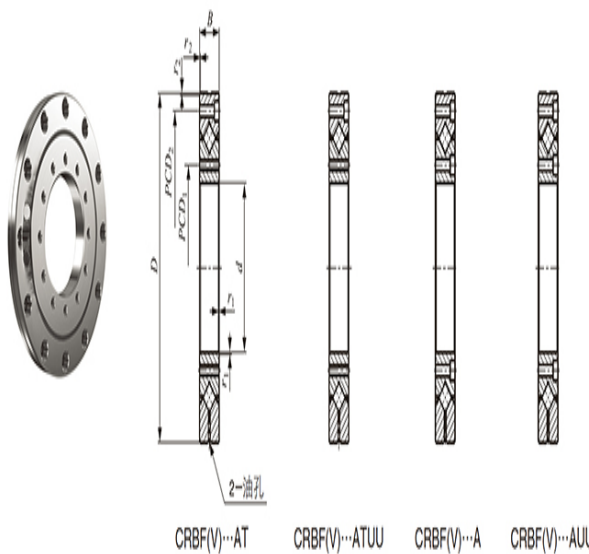
d_a: 132
 D_a: 168

CRBS附带保持架

基本额定动负荷C(N) 73400
 :
 基本额定静负荷C₀(N) 108000
 :



CRBF(V)···AD CRBF(V)···ADUU



CRBF(V)···AT CRBF(V)···ATUU CRBF(V)···A CRBF(V)···AUU

