



**型号: CRBF11528ADUU**

轴径(mm)

:	115
---	-----

公称型号附带安装孔的高刚性交叉滚子轴承

开放型:	CRBF 11528 AD
密封型:	CRBF 11528 AD UU

公称型号附带安装孔的高刚性交叉滚子轴承  
V

开放型:	CRBFV 11528 AD
密封型:	CRBFV 11528 AD UU

质量(参考)

kg:	6.63
-----	------

主要尺寸(mm)

d:	115
D:	240
B:	28
Y1min:	1.5
Y2min:	1.5

安装孔(mm)

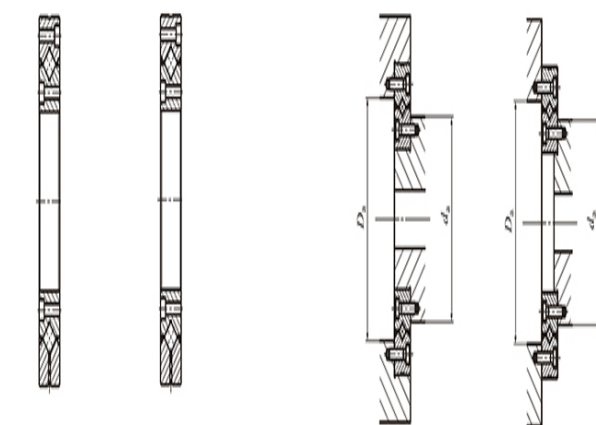
内圈PCD1:	139
安装孔:	12- f9通孔, 均等配置 φ14深镗孔深度13.5
外圈PCD2:	217
安装孔:	12- f9通孔, 均等配置 φ14深镗孔深度13.5

相关安装尺寸(mm)

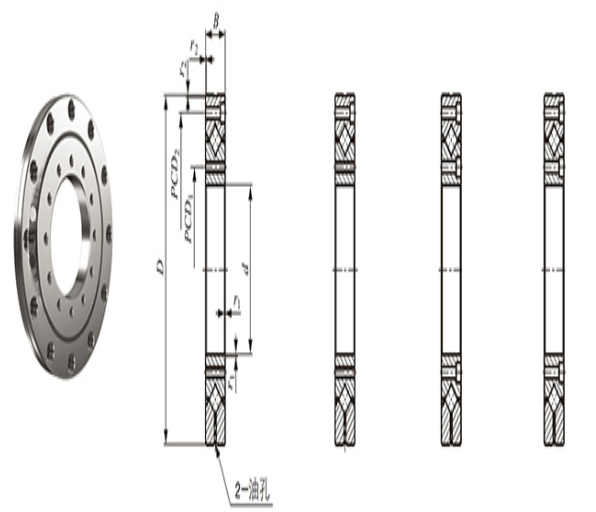
d <sub>a</sub> :	162
D <sub>a</sub> :	198

CRBS附带保持架

基本额定动负荷C(N)	84300
:	
基本额定静负荷C <sub>0</sub> (N)	138000
:	



CRBF(V)···AD    CRBF(V)···ADUU



CRBF(V)···AT    CRBF(V)···ATUU    CRBF(V)···A    CRBF(V)···AUU

