



**型号：CRBFV5515AT**

轴径(mm)

: 55

公称型号附带安装孔的高刚性交叉滚子轴承

开放型: CRBF 5515 AT

密封型: CRBF 5515 AT UU

公称型号附带安装孔的高刚性交叉滚子轴承  
 V

开放型: CRBFV 5515 AT

密封型: CRBFV 5515 AT  
 UU

质量(参考)

kg: 0.96

主要尺寸(mm)

d: 55

D: 120

B: 15

Y1min: 0.6

Y2min: 0.6

安装孔(mm)

内圈PCD1: 65

安装孔: 8-  
 M5通孔, 均等配置

外圈PCD2: 105

安装孔: 8-  
 φ5.5通孔, 均等配置  
 φ9.5深铰孔深度5.4

相关安装尺寸(mm)

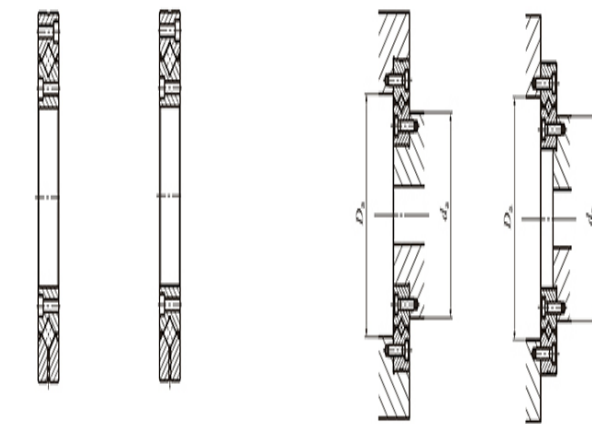
d<sub>a</sub>: 76

D<sub>a</sub>: 94

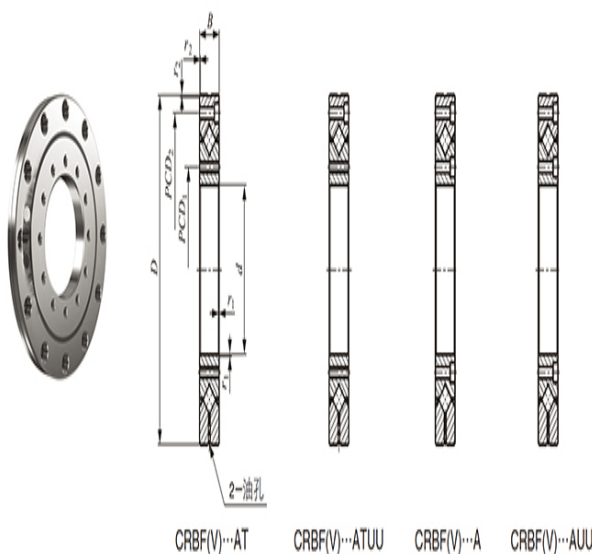
CRBS附带保持架

基本额定动负荷C(N)  
 : 20100

基本额定静负荷C<sub>0</sub>(N)  
 : 27700



CRBF(V)···AD CRBF(V)···ADUU



CRBF(V)···AT CRBF(V)···ATUU CRBF(V)···A CRBF(V)···AUU