



型号: CRBFV9025A

轴径(mm)

: 90

公称型号附带安装孔的高刚性交叉滚子轴承

开放型: CRBF 9025 A

密封型: CRBF 9025 A UU

公称型号附带安装孔的高刚性交叉滚子轴承V

开放型: CRBFV 9025 A

密封型: CRBFV 9025 A UU

质量(参考)

kg: 4.67

主要尺寸(mm)

d: 90

D: 210

B: 25

Y1min: 1.5

Y2min: 1.5

安装孔(mm)

内圈PCD1: 112

12-
安装孔: φ9通孔, 均等配置
φ14深铤孔深度12

外圈PCD2: 187

12-
安装孔: φ9通孔, 均等配置
φ14深铤孔深度12

相关安装尺寸(mm)

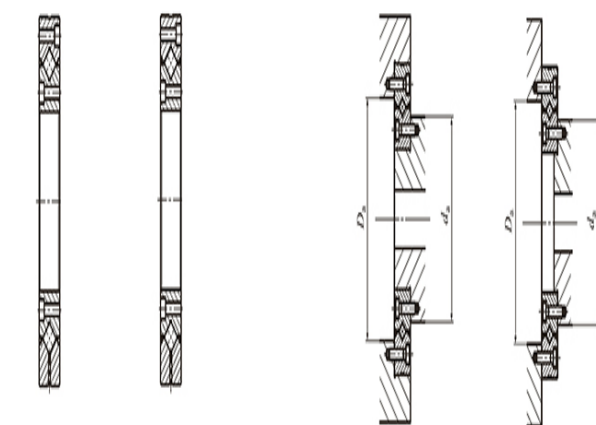
d_a: 132

D_a: 168

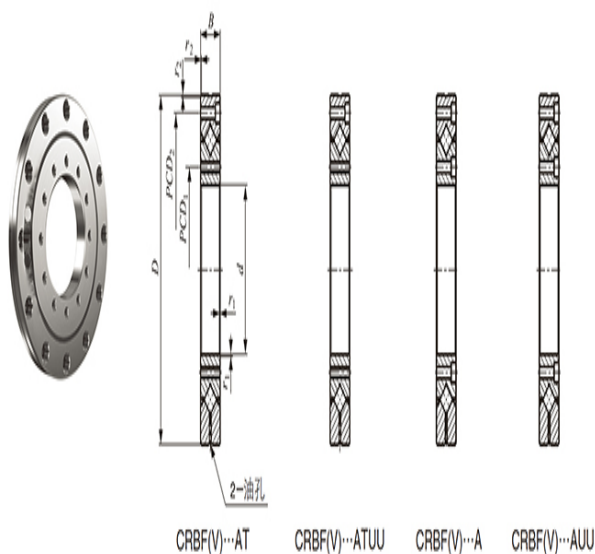
CRBS附带保持架

基本额定动负荷C(N)
: 73400

基本额定静负荷C₀(N)
: 108000



CRBF(V)···AD CRBF(V)···ADUU



CRBF(V)···AT CRBF(V)···ATUU CRBF(V)···A CRBF(V)···AUU