



型号: CRBFV9025AD

轴径(mm)

:	90
---	----

公称型号附带安装孔的高刚性交叉滚子轴承

开放型:	CRBF 9025 AD
密封型:	CRBF 9025 AD UU

公称型号附带安装孔的高刚性交叉滚子轴承V

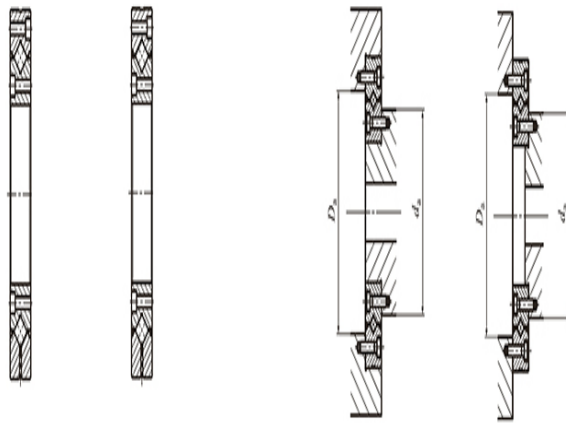
开放型:	CRBFV 9025 AD
密封型:	CRBFV 9025 AD UU

质量(参考)

kg:	4.67
-----	------

主要尺寸(mm)

d:	90
D:	210
B:	25
Y1min:	1.5
Y2min:	1.5



CRBF(V)...AD CRBF(V)...ADUU

安装孔(mm)

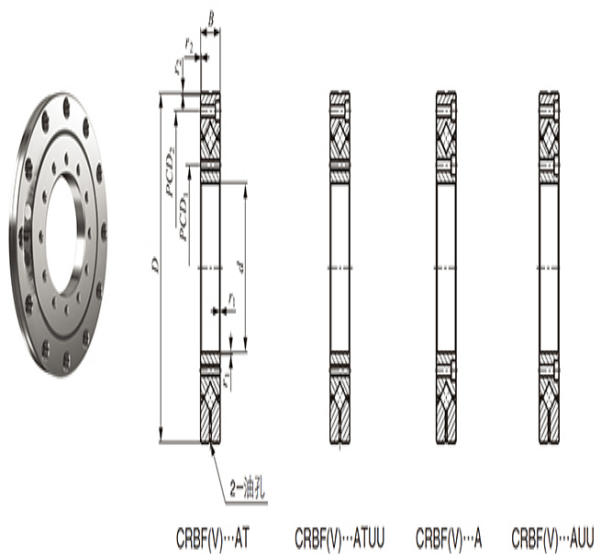
内圈PCD1:	112
安装孔:	12- φ9通孔, 均等配置 φ14深铰孔深度12
外圈PCD2:	187
安装孔:	12- φ9通孔, 均等配置 φ14深铰孔深度12

相关安装尺寸(mm)

da:	132
Da:	168

CRBS附带保持架

基本额定动负荷C(N)	73400
:	
基本额定静负荷C ₀ (N)	108000
:	



CRBF(V)...AT CRBF(V)...ATUU CRBF(V)...A CRBF(V)...AUU

