



**型号：CRBFV8022ATUU**

轴径(mm)

: 80

公称型号附带安装孔的高刚性交叉滚子轴承

开放型: CRBF 8022 AT

密封型: CRBF 8022 AT UU

公称型号附带安装孔的高刚性交叉滚子轴承  
V

开放型: CRBFV 8022 AT

密封型: CRBFV 8022 AT  
UU

质量(参考)

kg: 2.63

主要尺寸(mm)

d: 80

D: 165

B: 22

Y1min: 0.6

Y2min: 1

安装孔(mm)

内圈PCD1: 97

安装孔: 10-  
M5通孔, 均等配置

外圈PCD2: 148

10-  
安装孔: φ5.5通孔, 均等配  
置  
φ9.5深铰孔深度5.4

相关安装尺寸(mm)

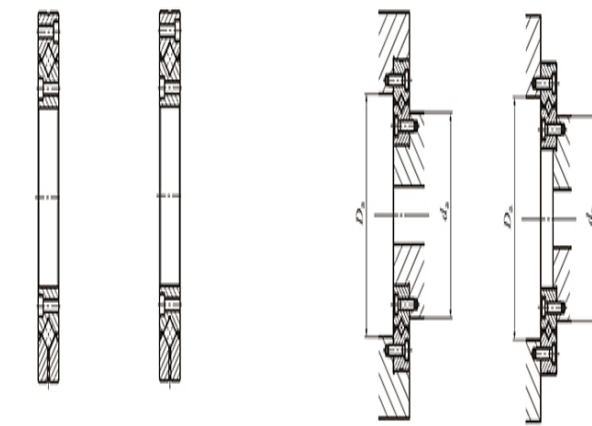
d<sub>a</sub>: 107

D<sub>a</sub>: 137

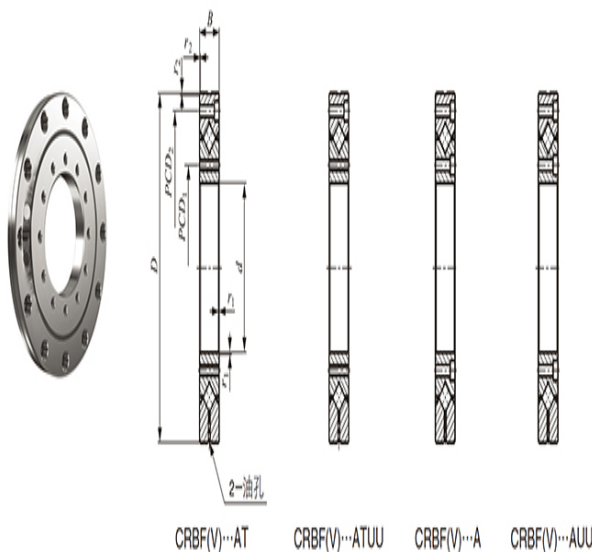
CRBS附带保持架

基本额定动负荷C(N)  
: 51100

基本额定静负荷C<sub>0</sub>(N)  
: 72000



CRBF(V)···AD CRBF(V)···ADUU



CRBF(V)···AT CRBF(V)···ATUU CRBF(V)···A CRBF(V)···AUU