



型号：CRBFV8022ADUU

轴径(mm)

| | |
|---|----|
| : | 80 |
|---|----|

公称型号附带安装孔的高刚性交叉滚子轴承

| | |
|------|-----------------|
| 开放型: | CRBF 8022 AD |
| 密封型: | CRBF 8022 AD UU |

公称型号附带安装孔的高刚性交叉滚子轴承 V

| | |
|------|------------------|
| 开放型: | CRBFV 8022 AD |
| 密封型: | CRBFV 8022 AD UU |

质量(参考)

| | |
|-----|------|
| kg: | 2.60 |
|-----|------|

主要尺寸(mm)

| | |
|--------|-----|
| d: | 80 |
| D: | 165 |
| B: | 22 |
| Y1min: | 0.6 |
| Y2min: | 1 |

安装孔(mm)

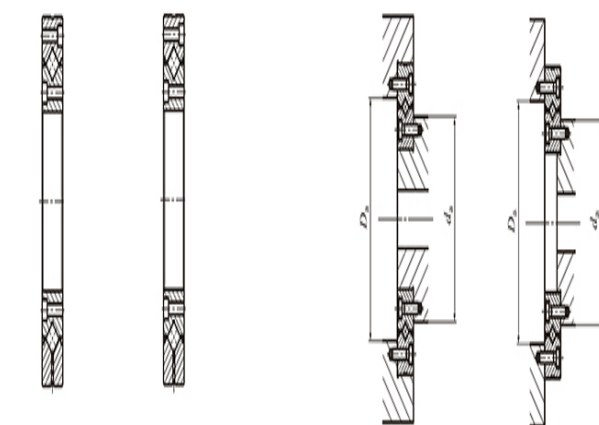
| | |
|---------|-------------------------------------|
| 内圈PCD1: | 97 |
| 安装孔: | 10- φ5.5通孔, 均等配置 φ9.5深镗孔深度5.4 |
| 外圈PCD2: | 148 |
| 安装孔: | 10- φ5.5通孔, 均等配置 φ9.5深镗孔深度5.4 |

相关安装尺寸(mm)

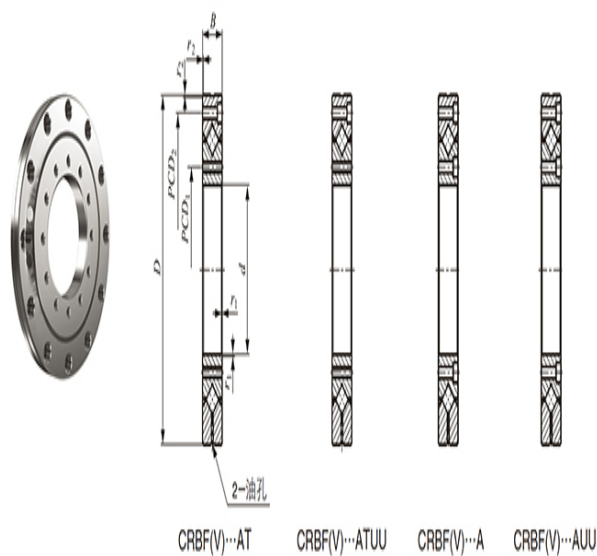
| | |
|------------------|-----|
| d _a : | 107 |
| D _a : | 137 |

CRBS附带保持架

| | |
|---------------------------|-------|
| 基本额定动负荷C(N) | 51100 |
| : | |
| 基本额定静负荷C ₀ (N) | 72000 |
| : | |



CRBF(V)···AD CRBF(V)···ADUU



CRBF(V)···AT CRBF(V)···ATUU CRBF(V)···A CRBF(V)···AUU

