



**型号: CRBFV9025ADUU**

轴径(mm)

: 90

公称型号附带安装孔的高刚性交叉滚子轴承

开放型: CRBF 9025 AD

密封型: CRBF 9025 AD  
UU

公称型号附带安装孔的高刚性交叉滚子轴承V

开放型: CRBFV 9025 AD

密封型: CRBFV 9025 AD  
UU

质量(参考)

kg: 4.67

主要尺寸(mm)

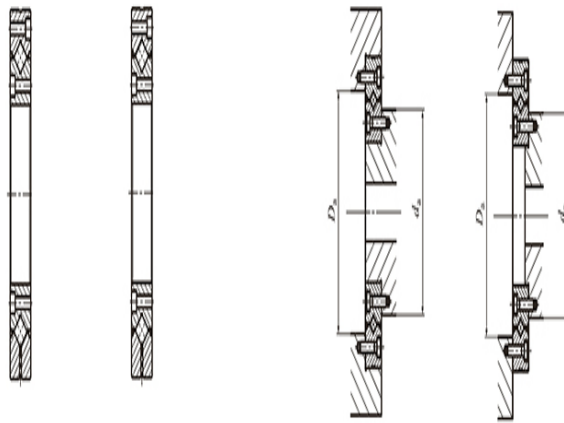
d: 90

D: 210

B: 25

Y1min: 1.5

Y2min: 1.5



CRBF(V)...AD CRBF(V)...ADUU

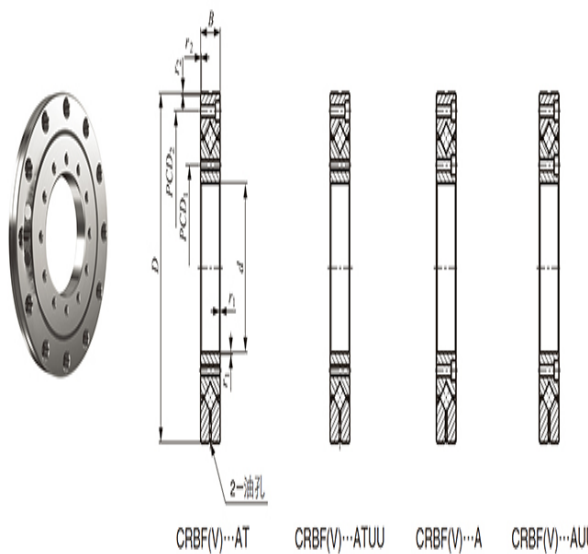
安装孔(mm)

内圈PCD1: 112

12-  
安装孔: φ9通孔, 均等配置  
φ14深铰孔深度12

外圈PCD2: 187

12-  
安装孔: φ9通孔, 均等配置  
φ14深铰孔深度12



CRBF(V)...AT CRBF(V)...ATUU CRBF(V)...A CRBF(V)...AUU

相关安装尺寸(mm)

d<sub>a</sub>: 132

D<sub>a</sub>: 168

CRBS附带保持架

基本额定动负荷C(N) 73400

基本额定静负荷C<sub>0</sub>(N) 108000

