

型号: UCP217

轴径

d (in.):

d (mm):

85

尺寸

H:

95.2

L:

310

J:

247

A:

83

N:

25

N1:

30

H1:

32

H2:

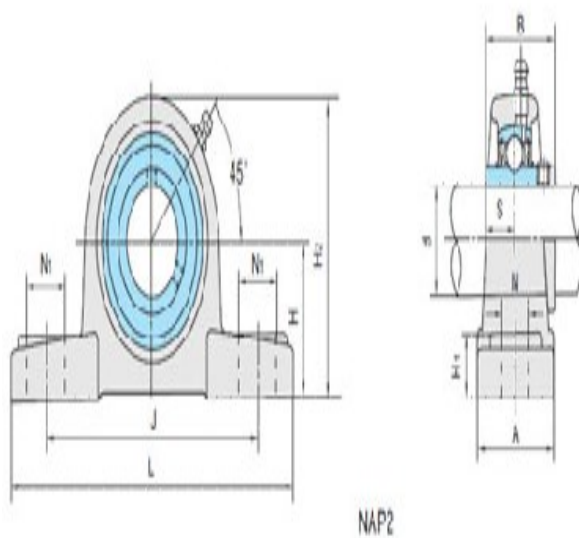
187

S:

34.1

B:

85.7



基本代号

基本代号:

UCP217

螺栓

螺栓:

M20

轴承代号

轴承代号:

UC217

座代号

座代号:

P217

重量(kg)(lb)

重量(kg)(lb):

11.28