

**型号: UCP215-48**

**轴径**

d (in.): 3

d (mm):

**尺寸**

H: 3.2520

L: 10.827

J: 8.5433

A: 2.9134

N: 0.9842

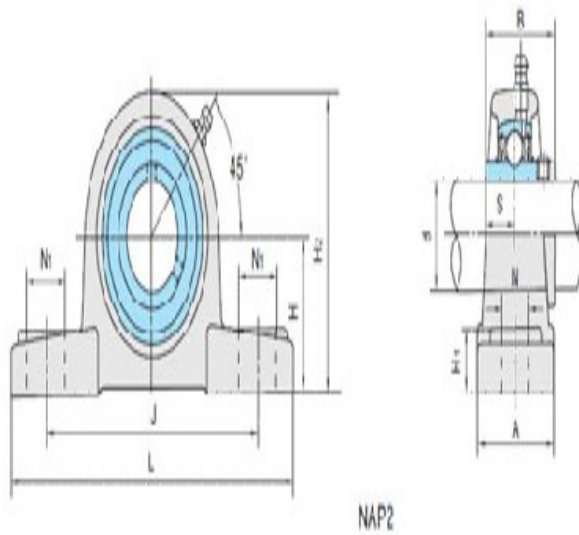
N1: 1.1811

H1: 1.1024

H2: 6.4173

S: 1.3110

B: 3.0630



**基本代号**

基本代号: UCP215-48

**螺栓**

螺栓: 3/4

**轴承代号**

轴承代号: UC215-48

**座代号**

座代号:

**重量(kg)(lb)**

重量(kg)(lb): 16.5