

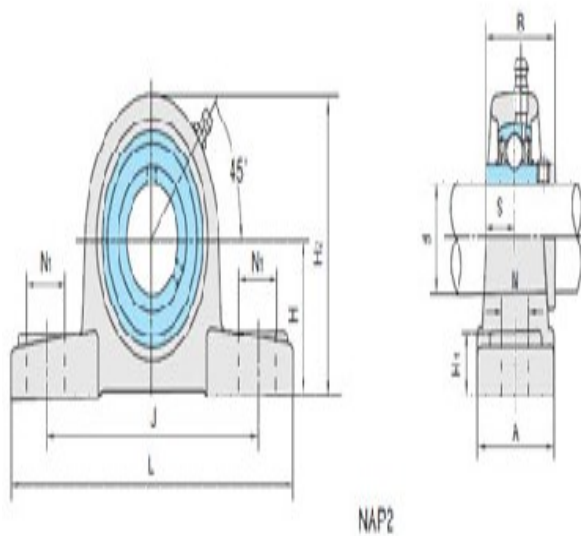
型号: UCP214

轴径

| | |
|----------|----|
| d (in.): | |
| d (mm): | 70 |

尺寸

| | |
|-----|------|
| H: | 79.4 |
| L: | 266 |
| J: | 210 |
| A: | 72 |
| N: | 25 |
| N1: | 30 |
| H1: | 27 |
| H2: | 157 |
| S: | 30.2 |
| B: | 74.6 |



基本代号

| | |
|-------|--------|
| 基本代号: | UCP214 |
|-------|--------|

螺栓

| | |
|-----|-----|
| 螺栓: | M20 |
|-----|-----|

轴承代号

| | |
|-------|-------|
| 轴承代号: | UC214 |
|-------|-------|

座代号

| | |
|------|------|
| 座代号: | P214 |
|------|------|

重量(kg)(lb)

| | |
|-------------|------|
| 重量(kg)(lb): | 6.90 |
|-------------|------|