

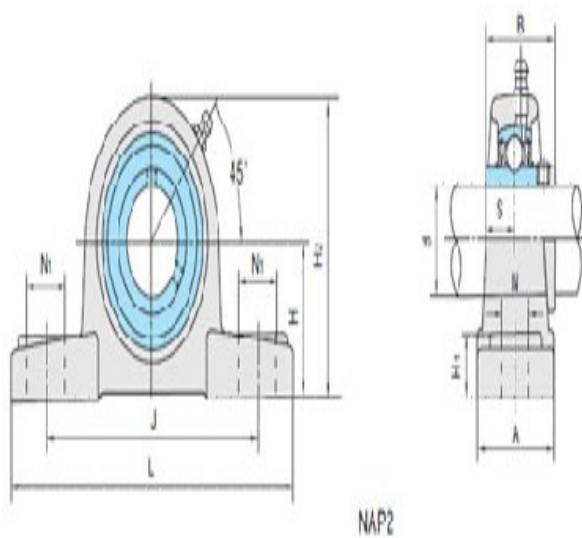
**型号: UCP213-40**

**轴径**

d (in.):	2 1/2
d (mm):	

**尺寸**

H:	3.0000
L:	10.394
J:	7.9921
A:	2.7559
N:	0.9842
N1:	1.1811
H1:	1.0630
H2:	5.9449
S:	1.0000
B:	2.5630



**基本代号**

基本代号:	UCP213-40
-------	-----------

**螺栓**

螺栓:	3/4
-----	-----

**轴承代号**

轴承代号:	UC213-40
-------	----------

**座代号**

座代号:	
------	--

**重量(kg)(lb)**

重量(kg)(lb):	13.8
-------------	------