

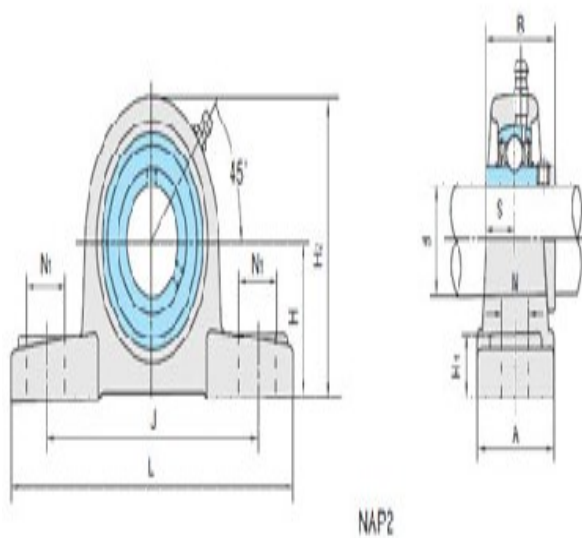
型号: UCP213

轴径

d (in.):	
d (mm):	65

尺寸

H:	76.2
L:	264
J:	203
A:	70
N:	25
N1:	30
H1:	27
H2:	151
S:	25.4
B:	65.1



基本代号

基本代号:	UCP213
-------	--------

螺栓

螺栓:	M20
-----	-----

轴承代号

轴承代号:	UC213
-------	-------

座代号

座代号:	P213
------	------

重量(kg)(lb)

重量(kg)(lb):	6.26
-------------	------