

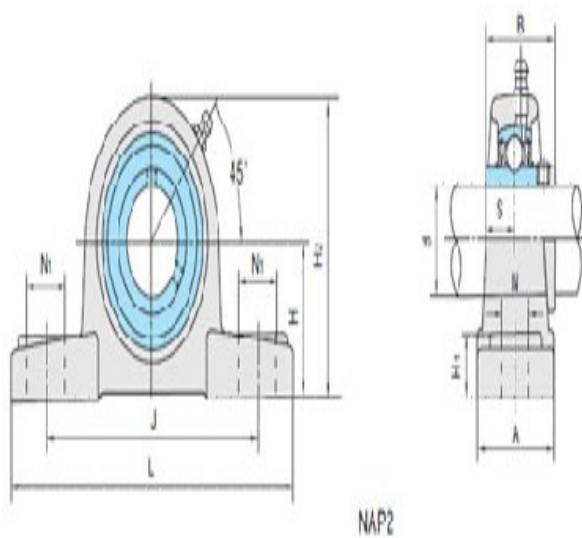
型号: UCP212-38

轴径

d (in.):	23/8
d (mm):	

尺寸

H:	2.7480
L:	9.4882
J:	7.2441
A:	2.7559
N:	0.7874
N1:	0.9842
H1:	0.9842
H2:	5.4331
S:	1.0000
B:	2.5630



基本代号

基本代号:	UCP212-38
-------	-----------

螺栓

螺栓:	5/8
-----	-----

轴承代号

轴承代号:	UC212-38
-------	----------

座代号

座代号:	
------	--

重量(kg)(lb)

重量(kg)(lb):	11.2
-------------	------