

型号: UCP211-32

轴径

d (in.): 2

d (mm):

尺寸

H: 2.5000

L: 8.6220

J: 6.7323

A: 2.3622

N: 0.7874

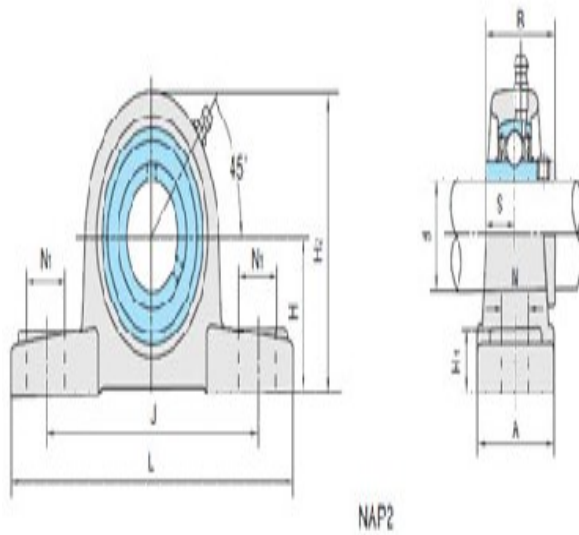
N1: 0.9842

H1: 0.9055

H2: 4.9606

S: 0.8740

B: 2.1890



基本代号

基本代号: UCP211-32

螺栓

螺栓: 5/8

轴承代号

轴承代号: UC211-32

座代号

座代号:

重量(kg)(lb)

重量(kg)(lb):