

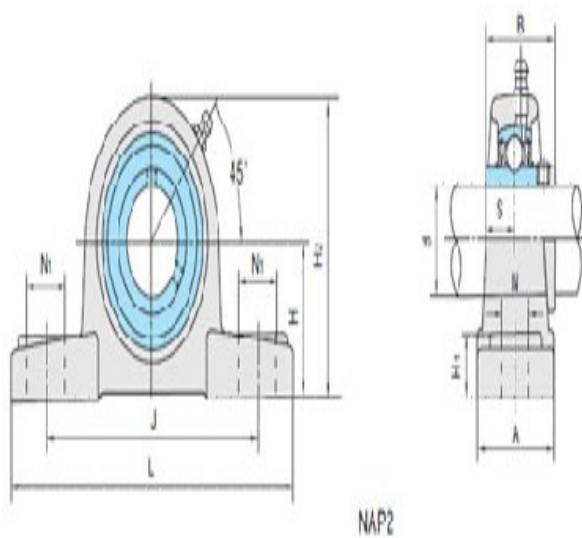
型号: UCP210-31

轴径

d (in.):	115/16
d (mm):	

尺寸

H:	2.2520
L:	8.1102
J:	6.2598
A:	2.3622
N:	0.7874
N1:	0.9842
H1:	0.8268
H2:	4.4882
S:	0.7480
B:	2.0315



基本代号

基本代号:	UCP210-31
-------	-----------

螺栓

螺栓:	5/8
-----	-----

轴承代号

轴承代号:	UC210-31
-------	----------

座代号

座代号:	
------	--

重量(kg)(lb)

重量(kg)(lb):	
-------------	--