

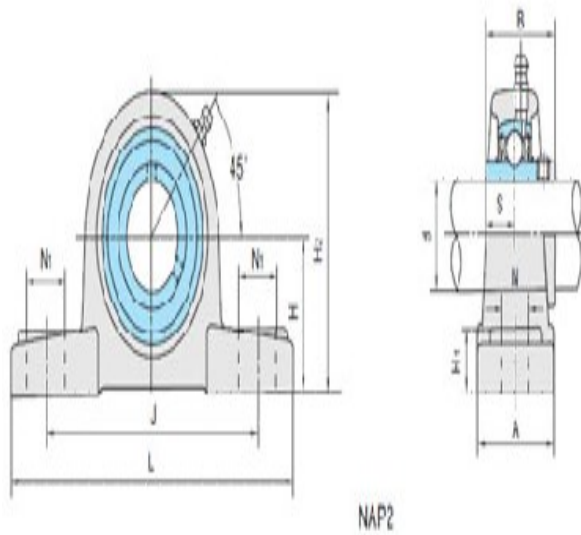
**型号: UCP209-27**

**轴径**

d (in.):	111/16
d (mm):	

**尺寸**

H:	2.1260
L:	7.4803
J:	5.7480
A:	2.1260
N:	0.6693
N1:	0.8268
H1:	0.7874
H2:	4.1732
S:	0.7480
B:	1.9730



**基本代号**

基本代号:	UCP209-27
-------	-----------

**螺栓**

螺栓:	9/16
-----	------

**轴承代号**

轴承代号:	UC209-27
-------	----------

**座代号**

座代号:	
------	--

**重量(kg)(lb)**

重量(kg)(lb):	5.4
-------------	-----