

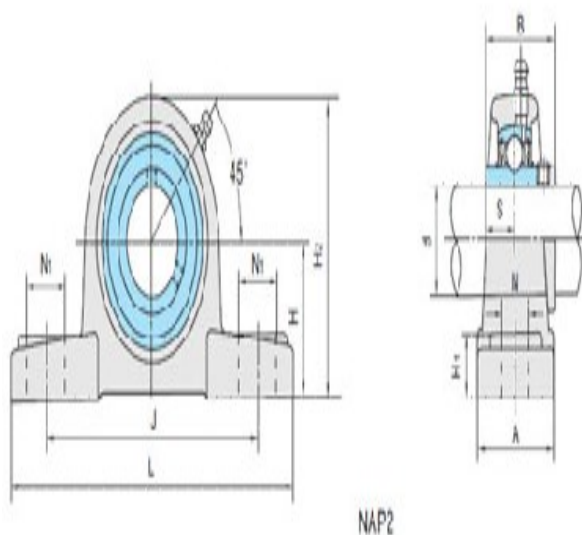
型号: UCP208-25

轴径

| | |
|----------|-------|
| d (in.): | 19/16 |
| d (mm): | |

尺寸

| | |
|-----|--------|
| H: | 1.9370 |
| L: | 7.2441 |
| J: | 5.3937 |
| A: | 2.1260 |
| N: | 0.6693 |
| N1: | 0.8268 |
| H1: | 0.7087 |
| H2: | 3.8583 |
| S: | 0.7480 |
| B: | 1.9370 |



基本代号

| | |
|-------|-----------|
| 基本代号: | UCP208-25 |
|-------|-----------|

螺栓

| | |
|-----|------|
| 螺栓: | 9/16 |
|-----|------|

轴承代号

| | |
|-------|----------|
| 轴承代号: | UC208-25 |
|-------|----------|

座代号

| | |
|------|--|
| 座代号: | |
|------|--|

重量(kg)(lb)

| | |
|-------------|--|
| 重量(kg)(lb): | |
|-------------|--|