

**型号: UCP208**

**轴径**

d (in.):

d (mm):

40

**尺寸**

H:

49.2

L:

184

J:

137

A:

54

N:

17

N1:

21

H1:

18

H2:

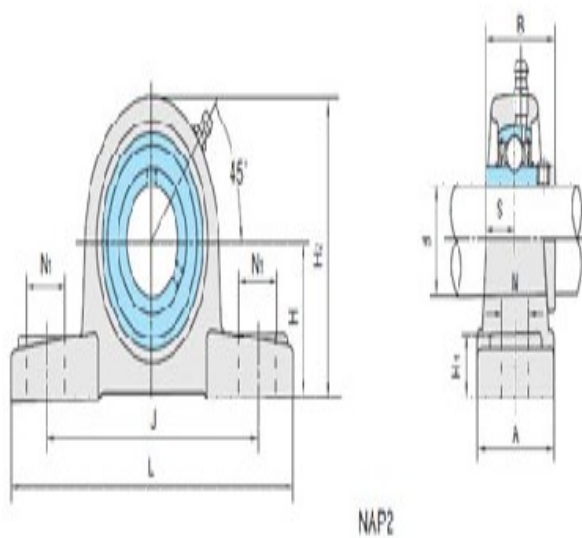
98

S:

19.0

B:

49.2



**基本代号**

基本代号:

UCP208

**螺栓**

螺栓:

M14

**轴承代号**

轴承代号:

UC208

**座代号**

座代号:

P208

**重量(kg)(lb)**

重量(kg)(lb):

2.14