

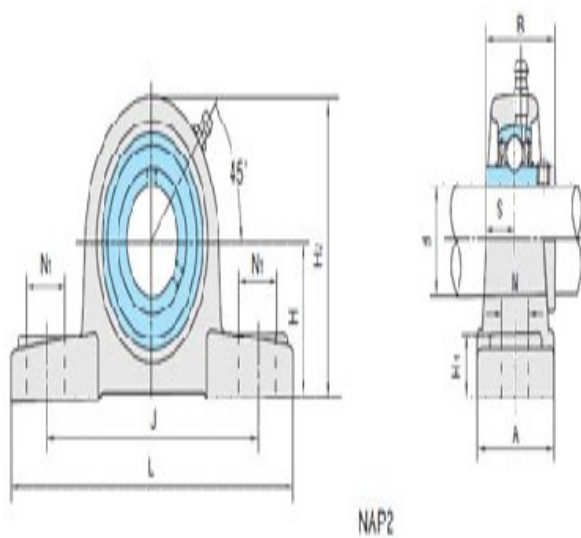
型号: UCP207-23

轴径

d (in.):	17/16
d (mm):	

尺寸

H:	1.8740
L:	6.5748
J:	5.0000
A:	1.8898
N:	0.6693
N1:	0.8268
H1:	0.7087
H2:	3.6614
S:	0.6890
B:	1.6890



基本代号

基本代号:	UCP207-23
-------	-----------

螺栓

螺栓:	9/16
-----	------

轴承代号

轴承代号:	UC207-23
-------	----------

座代号

座代号:	
------	--

重量(kg)(lb)

重量(kg)(lb):	
-------------	--