

型号: UCP207-20

轴径

d (in.): 1 1/4

d (mm):

尺寸

H: 1.8740

L: 6.5748

J: 5.0000

A: 1.8898

N: 0.6693

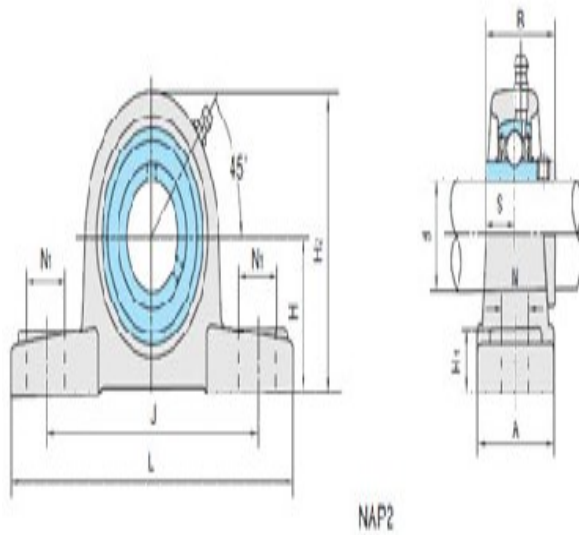
N1: 0.8268

H1: 0.7087

H2: 3.6614

S: 0.6890

B: 1.6890



基本代号

基本代号: UCP207-20

螺栓

螺栓: 9/16

轴承代号

轴承代号: UC207-20

座代号

座代号:

重量(kg)(lb)

重量(kg)(lb):