

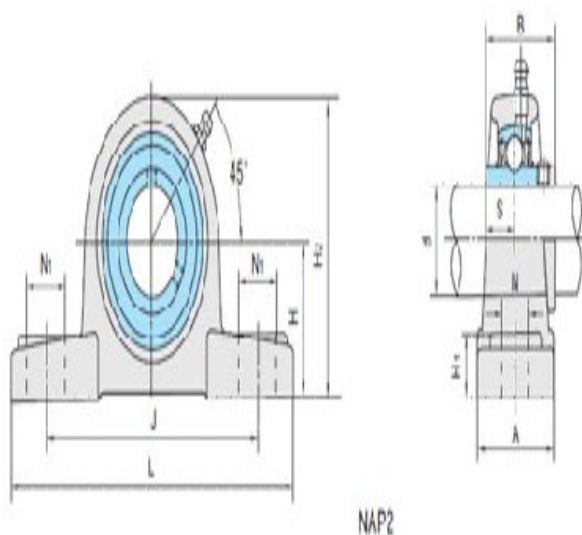
型号: UCP206-19

轴径

d (in.):	13/16
d (mm):	

尺寸

H:	1.6890
L:	6.4961
J:	4.7638
A:	1.8898
N:	0.6693
N1:	0.8268
H1:	0.6693
H2:	3.6277
S:	0.6260
B:	1.5000



基本代号

基本代号:	UCP206-19
-------	-----------

螺栓

螺栓:	9/16
-----	------

轴承代号

轴承代号:	UC206-19
-------	----------

座代号

座代号:	
------	--

重量(kg)(lb)

重量(kg)(lb):	2.9
-------------	-----