

**型号: UCP206-18**

**轴径**

d (in.): 11/8

d (mm):

**尺寸**

H: 1.6890

L: 6.4961

J: 4.7638

A: 1.8898

N: 0.6693

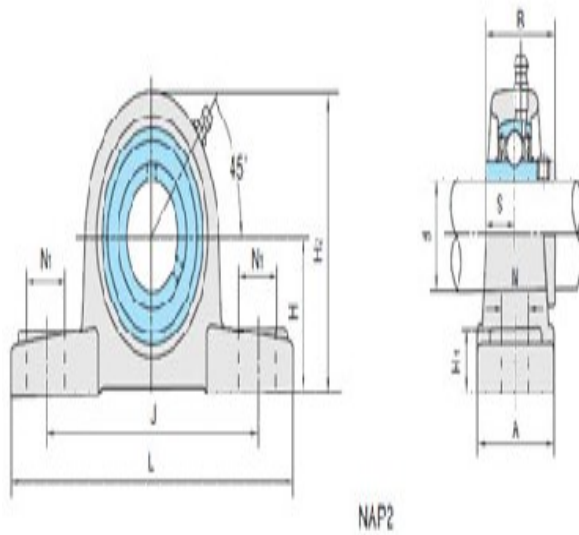
N1: 0.8268

H1: 0.6693

H2: 3.6277

S: 0.6260

B: 1.5000



**基本代号**

基本代号: UCP206-18

**螺栓**

螺栓: 9/16

**轴承代号**

轴承代号: UC206-18

**座代号**

座代号:

**重量(kg)(lb)**

重量(kg)(lb):