

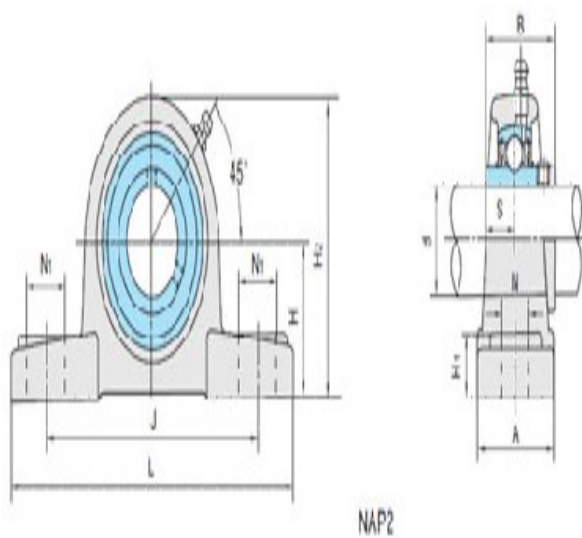
型号: UCP205-15

轴径

d (in.):	15/16
d (mm):	

尺寸

H:	1.4370
L:	5.5118
J:	4.1338
A:	1.4961
N:	0.5118
N1:	0.7480
H1:	0.5906
H2:	2.7953
S:	0.5630
B:	1.3425



基本代号

基本代号:	UCP205-15
-------	-----------

螺栓

螺栓:	3/8
-----	-----

轴承代号

轴承代号:	UC205-15
-------	----------

座代号

座代号:	
------	--

重量(kg)(lb)

重量(kg)(lb):	2.0
-------------	-----