

**型号: UCP204-12**

**轴径**

d (in.): 3/4

d (mm):

**尺寸**

H: 1.3110

L: 5.0000

J: 3.7402

A: 1.4961

N: 0.5118

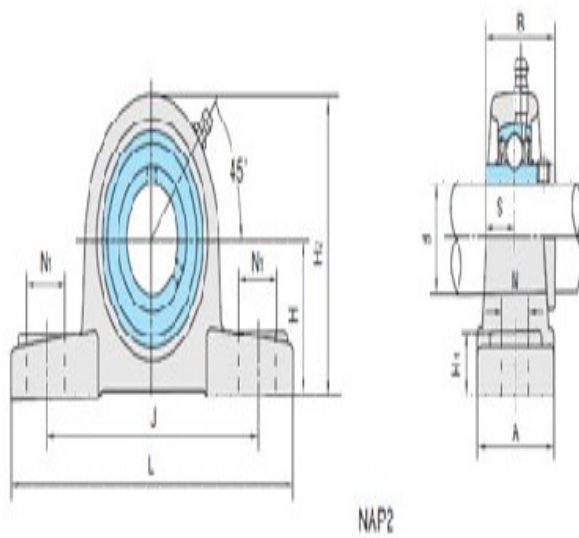
N1: 0.7480

H1: 0.5512

H2: 2.5590

S: 0.5000

B: 1.2205



**基本代号**

基本代号: UCP204-12

**螺栓**

螺栓: 3/8

**轴承代号**

轴承代号: UC204-12

**座代号**

座代号:

**重量(kg)(lb)**

重量(kg)(lb): 1.6