

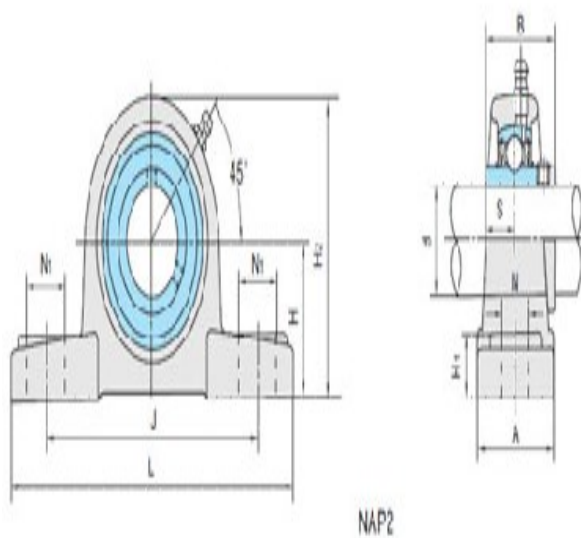
**型号: UCP203-11**

**轴径**

d (in.):	11/16
d (mm):	

**尺寸**

H:	1.3110
L:	5.0000
J:	3.7402
A:	1.4961
N:	0.5118
N1:	0.7480
H1:	0.5512
H2:	2.5590
S:	0.5000
B:	1.2205



**基本代号**

基本代号:	UCP203-11
-------	-----------

**螺栓**

螺栓:	3/8
-----	-----

**轴承代号**

轴承代号:	UC203-11
-------	----------

**座代号**

座代号:	
------	--

**重量(kg)(lb)**

重量(kg)(lb):	1.7
-------------	-----